

Hitachi Virtual Storage Platform G1000 設備計画資料

1. 設備計画

1.1. 機器設置ルール

VSP G1000 は連結設置と分離設置での設置が出来ます。

(1) 連結設置

Rack-00(DKC ラック)を中心に、両側にラックを 2 台～3 台ずつ設置出来ます。システムの中心となる Rack-00 の右側には、必ず Rack-01 を設置しなければなりません。また、Rack-00 の左側には、必ず Rack-10 を設置しなければなりません。

設置レイアウトは、下図の配置のみになります。このため、将来、ラック増設が予想されるお客様に関しては、増設スペースを考慮したうえで設置位置を決定して下さい。

なお、各 Rack 間は、必ず連結金具で連結して下さい。

・ツイン DKC 構成の場合

Rack-12 (DKU ラック)	Rack-11 (DKU ラック)	Rack-10 (DKC ラック)	Rack-00 (DKC ラック)	Rack-01 (DKU ラック)	Rack-02 (DKU ラック)
----------------------	----------------------	----------------------	----------------------	----------------------	----------------------

・デュアル DKC 構成の場合

Rack-12 (DKU ラック)	Rack-11 (DKU ラック)	Rack-10 (DKU ラック)	Rack-00 (DKC ラック)
----------------------	----------------------	----------------------	----------------------

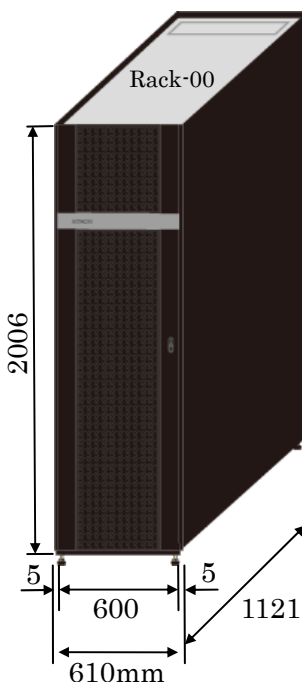


図 1.1 最小構成

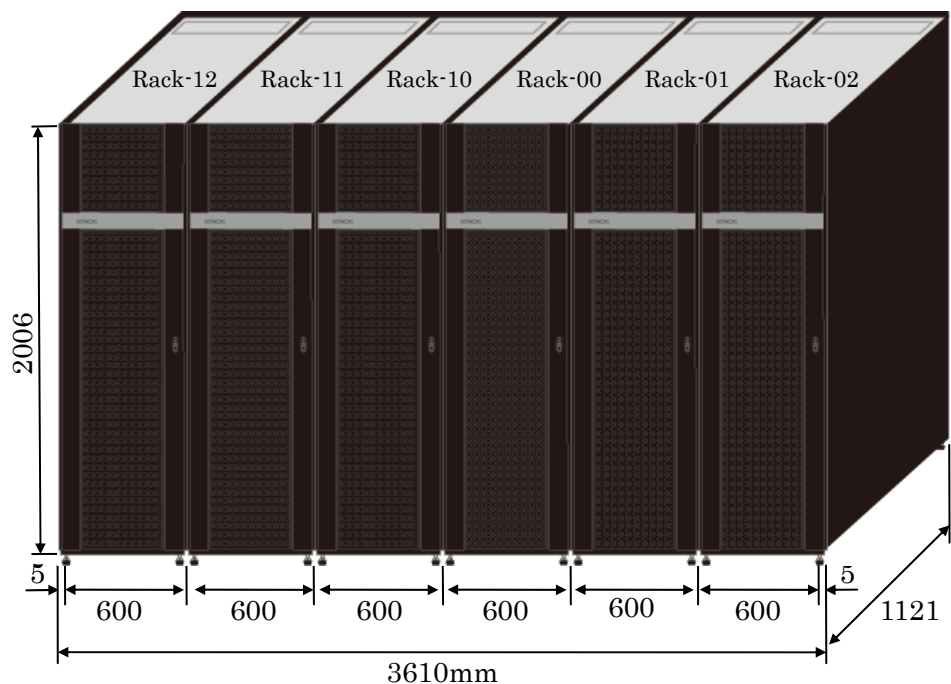


図 1.2 ツイン DKC 最大構成

(2) 分離設置

Rack-00(DKC ラック)と Rack-10(DKC ラック)を分離して設置出来ます。Rack-00 の右側には、必ず Rack-01 を設置しなければなりません。また、Rack-10 の左側には、必ず Rack-11 を設置しなければなりません。

設置レイアウトは、下図の配置のみになります。このため、将来、ラック増設が予想されるお客様に関しては、増設スペースを考慮したうえで設置位置を決定して下さい。

各 Rack 間は、必ず連結金具で連結して下さい。

また、分離設置を選択した場合、サイドカバーを 2 式手配しなければなりません。

100m の増設 DKC 接続キットを使用した場合、フロアを別々に設置することが可能ですが、保守作業のし易さ等の運用面より、同一フロア内での設置を推奨します。

・ ツイン DKC 構成の場合

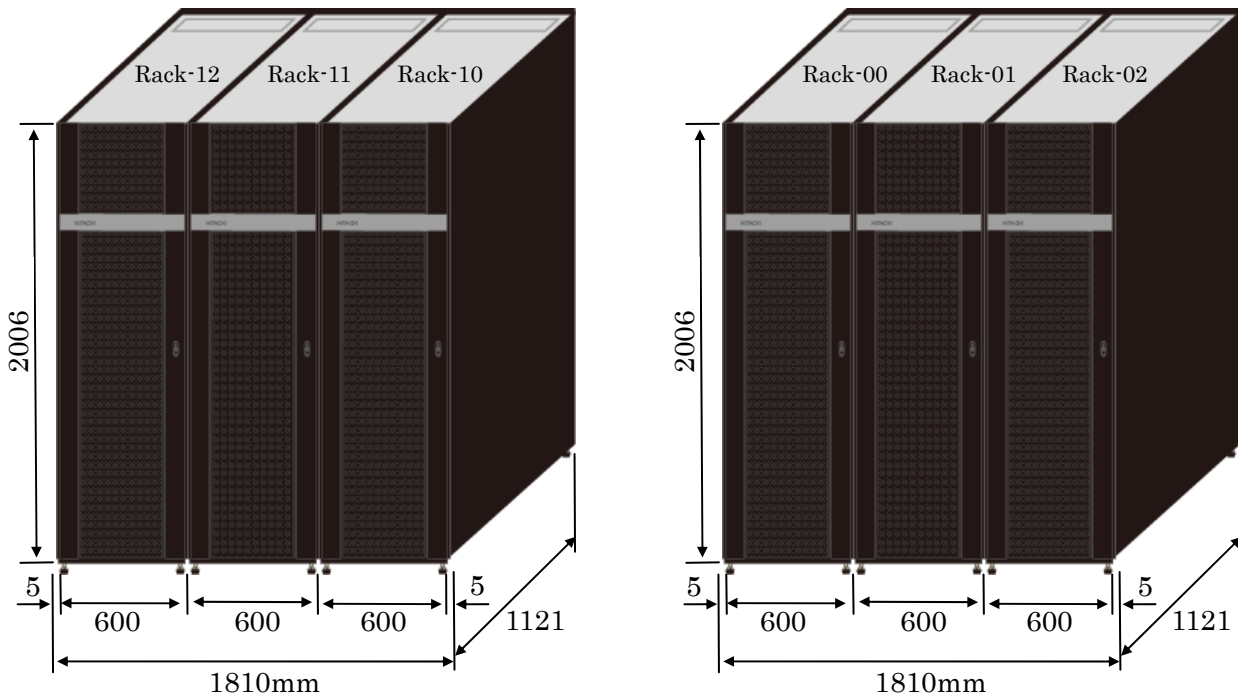
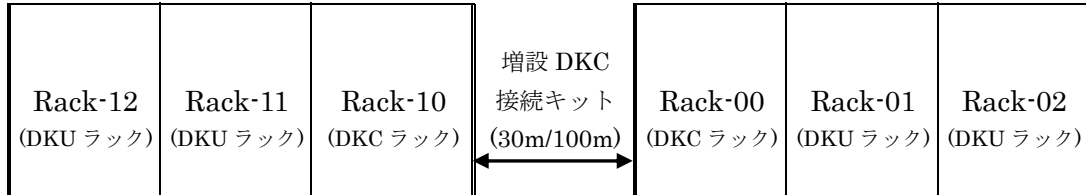


図 1.3 分離設置構成例

1.2. 他社ラック搭載の判断基準

VSP G1000 のコントローラシャーシとドライブボックスは、幅、高さが EIA 規格に準拠しており、19 インチラックに搭載可能な装置です。コントローラシャーシとドライブボックスの奥行きは個々に異なりますので、サイズに合ったラックに搭載してください。

1.2.1. コントローラシャーシ・ドライブボックスの物理仕様と搭載時の注意事項

(1) 物理仕様

表 1.1 物理仕様

項目		コントローラ シャーシ	SFF ドライブ ボックス	LFF ドライブ ボックス	FMD ドライブ ボックス
寸法※1	幅(mm)	482.6	482.6	482.6	482.6
	奥行(mm)	866	563	563	763
	高さ(mm)	442	710	710	354
最大質量※2 (kg)		174	234	250	156
EIA 規格ユニット		10U	16U	16U	8U

※1：本寸法は、ラック搭載後のベゼル寸法を含む最外寸法を示します。

※2：質量には、ラックレール、ベゼル、ケーブルの質量を含みます。

(2) ラックレール

コントローラシャーシには、他社ラック搭載用レールとして CBX レール(H/A-F65AD-CRF3R)をオプションとして用意しています。また、各ドライブシャーシにはラック搭載用レールが標準添付されており、このレールは RK42 ラック(H/A-F65AD-RK42)のほか、市販メーカーが提供するラックにも適用可能ですが、下記条件に合致していることを事前に確認願います。

(a) 搭載可否の検討

搭載可否要件として、使用するラックの下図に示す A、B、C、D、E の寸法を明確にする必要があります。

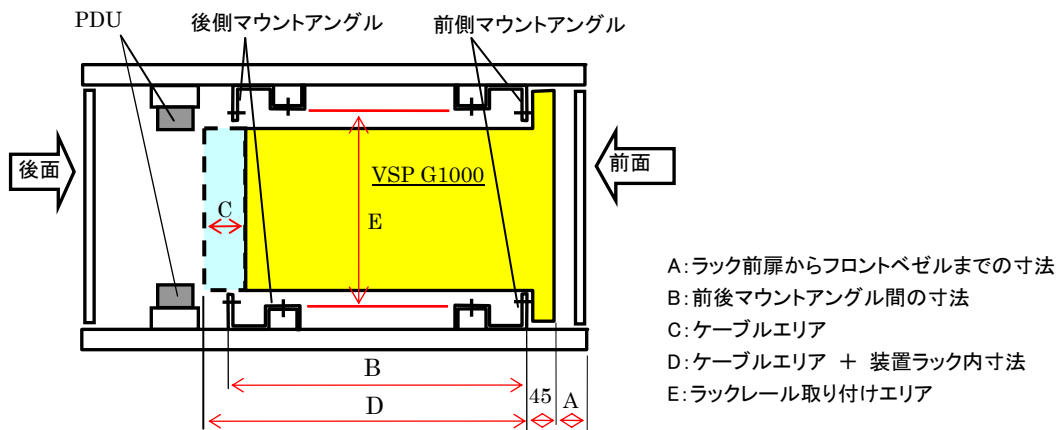


図 1.4 ラック搭載可否検討図

表 1.2 VSP G1000 搭載に必要なラック寸法表

(単位:mm)

筐体	A 寸法	B 寸法	C 寸法	D 寸法	E 寸法
コントローラシャーシ	50 前後	670~900	150 以上	970 以上	476 以上
SFF/LFF ドライブシャーシ	50 前後	600~750	100 以上	615 以上	476 以上
FMD ドライブシャーシ	50 前後	650~880	100 以上	820 以上	476 以上

注(1)：装置後方に PDU 等が設置されている場合、装置内側(ケーブルも含む)に入り込んでいないことを確認して下さい。保守交換作業の妨げになります。

(2)：VSP G1000 搭載ラックは、原則 前後共にパンチング扉付きのものに限ります。前扉に風穴が無いタイプのラックに関しては、別途お問合せ下さい。

(3)：詳細については、ラックのメーカー・型式・寸法等を調査し、「他社ラック調査シート」に必要情報を記載のうえ、(情 IP)(情 IP 事)(PF 販推本)までお問い合わせください。

(3) 他社ラック搭載時の注意事項

- (a) ラック最下部にコントローラシャーシ、またはドライブシャーシを搭載する場合は、PDU から床下への電源ケーブルが装置後面の保守作業の妨げにならないことを確認してください。
- (b) ラックにはそれぞれ搭載重量制限がありますので、搭載機器の質量の合計がこれを超えないように注意してください。
- (c) 装置の冷却と騒音防止のため、ラックの製品未搭載エリアには必ずデコレーションパネルを取り付けてください。なお、デコレーションパネルは、原則として搭載ラック提供側(お客様側)が準備してください。
- (d) 増設DKC接続ケーブル(H/A-F65AD-MOD5/MFC5,長さ5m)とラック間を接続するSASケーブル(H/A-F65AD-CC4,長さ4m)を適用する場合、各ラックのケーブル配線ルートとケーブル長に問題がないか予め確認をして下さい。
- (e) ラック附属のPDUを使用する場合、1.4項の電源仕様を満足するか等を予め確認してください。

1.3. 電力設備条件

VSP G1000 に給電するために必要な電力設備仕様を以下に示します。

1.3.1. PDU 電源コードとコネクタ仕様

PDU 電源コードとコネクタの仕様を下表に示します。

PDU 電源コードは、接続する PDU の位置により有効ケーブル長が異なります。

PDU 種別	PDU 位置	有効 ケーブル長 ^{*1}	プラグ			リセプタクル	
			定格	メーカー	パーツ No.	メーカー	パーツ No.
単相 30A PDU	上段 PDU	2.4m	30 A	アメリカン電機	L6-30P	—	L6-30R
	下段 PDU	3.0m					

*1：ラック筐体から外に出ている長さです。

1.3.2. 入力電圧と周波数

サポートする入力電圧と周波数を下表に示します。

周波数	入力電圧(AC)	結線	公差(%)
60Hz ±0.5Hz	200V ~ 240V	1 Phase 2 Wire + Ground	+10% or -10%
50Hz ±0.5Hz	200V ~ 240V	1 Phase 2 Wire + Ground	+10% or -10%

1.3.3. ブレーカ容量と必要ブレーカ数

サーキットブレーカの定格と必要数を下表に示します。

PDU 種別	DKC-Rack		DKU-Rack	
	定格	ブレーカ数	定格	ブレーカ数
単相 30A PDU 使用時	30A	2/4	30A	2/4

1.4. 電源仕様

1.4.1. 突入電流と漏洩電流

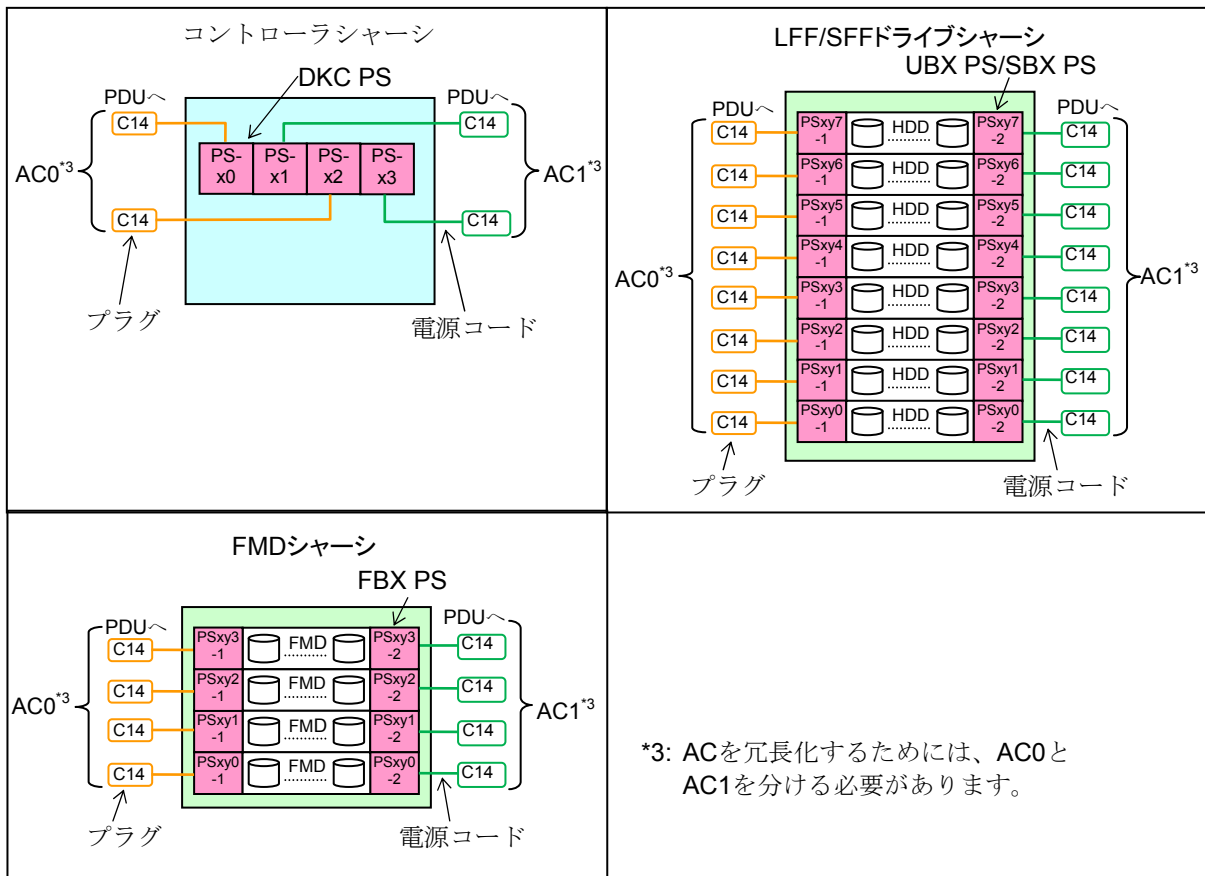
VSP G1000の電源1個当たりの突入電流、漏洩電流と定格電流仕様を下表に示します。

表1.4-1 入力電流仕様

電源	入力	突入電流			漏洩電流	入力電流 ^{*1}	定格電流 ^{*2}
		1st (0-p)	2nd (0-p)	1st (0-p) Time (-25%)			
DKC PS	単相 AC200V	20A	15A	80ms	0.28mA	3.59A	1.80A
UBX PS		25A	20A	150ms	1.75mA	2.07A	1.04A
SBX PS		25A	20A	150ms	1.75mA	2.61A	1.31A
FBX PS		20A	10A	80ms	0.28mA	2.83A	1.42A

*1: AC入力が冗長化されていない状態での最大電流。

*2: AC入力が冗長化されている状態での最大電流。



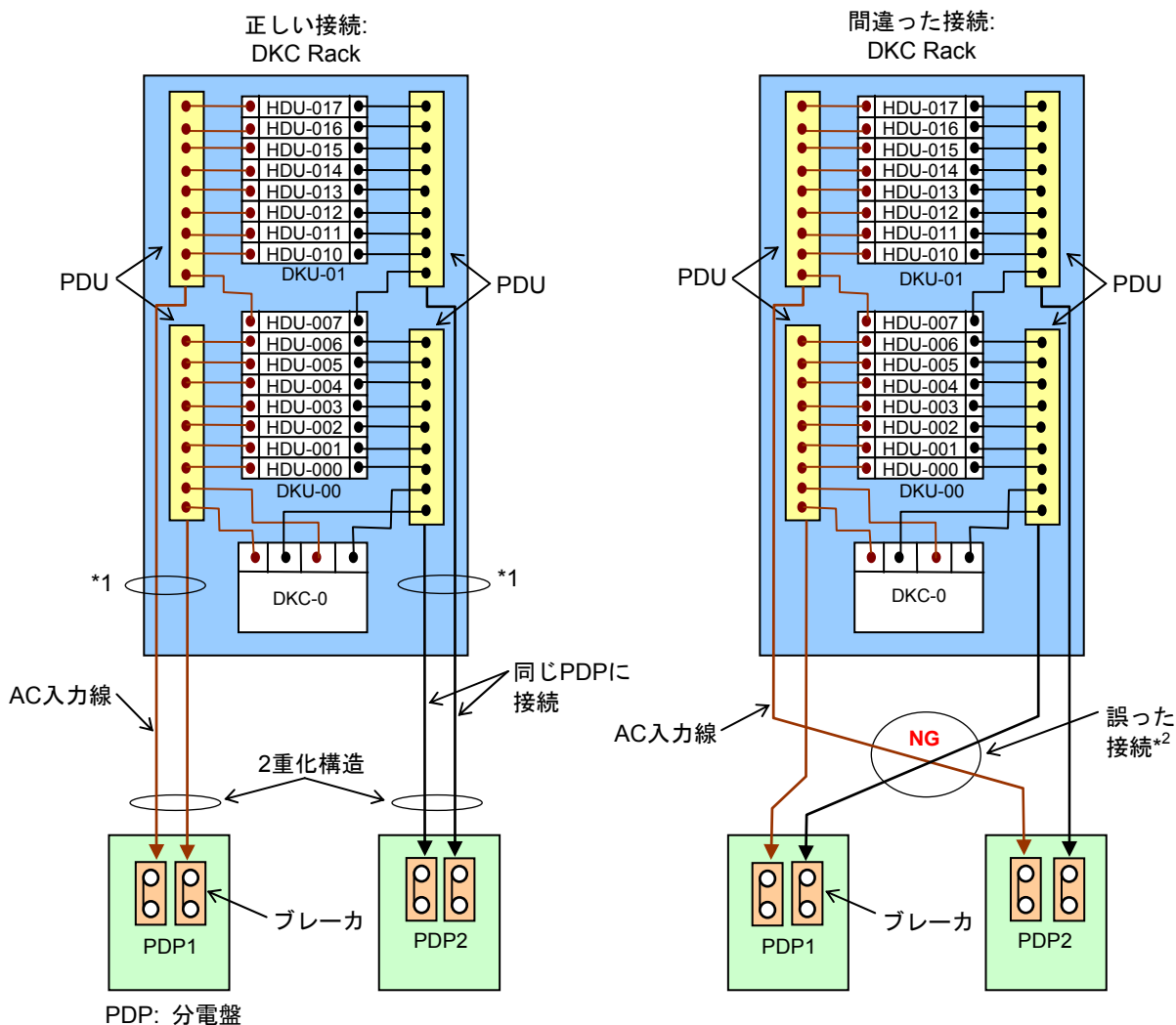
*3: ACを冗長化するためには、AC0とAC1を分ける必要があります。

図1.4-1 VSP G1000 電源位置概略図

1.4.2. 電源接続に関する注意

(1) 電源接続

VSP G1000のAC入力はPDU単位で二重化構造を採用しています。これにより、どちらか一方の分電盤に電源障害が発生した場合でも、ラック全体への電源供給が可能です。



*1: 正しい接続の場合、どちらか片方の分電盤に障害が発生しても、DKCラック全体に電源を供給することができます。

*2: 間違った接続の場合、AC入力が2重化されていないため、どちらか片方の分電盤に障害が発生した場合、システム障害を引き起こします。

図1.4-2 分電盤に直結接続する場合

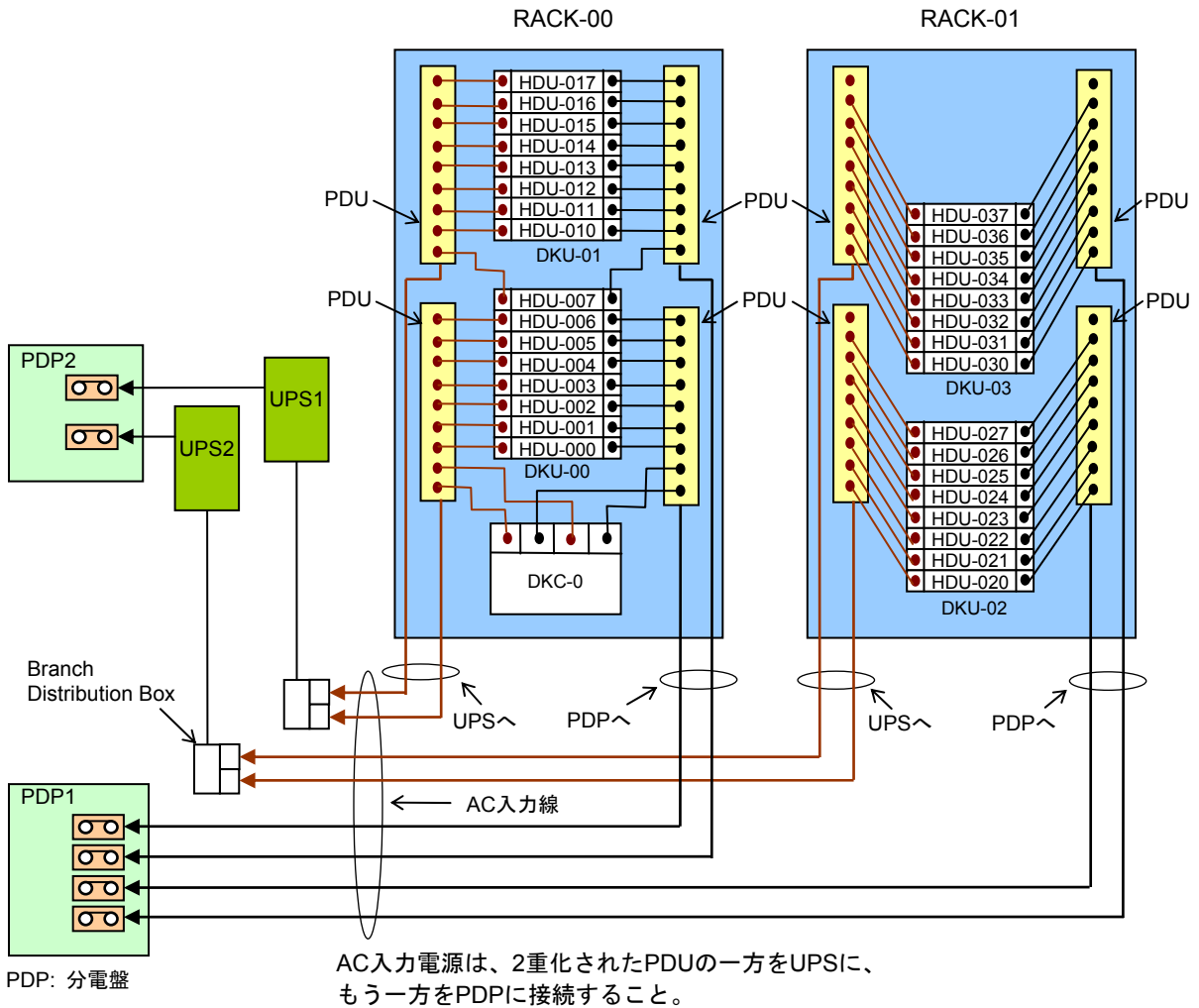
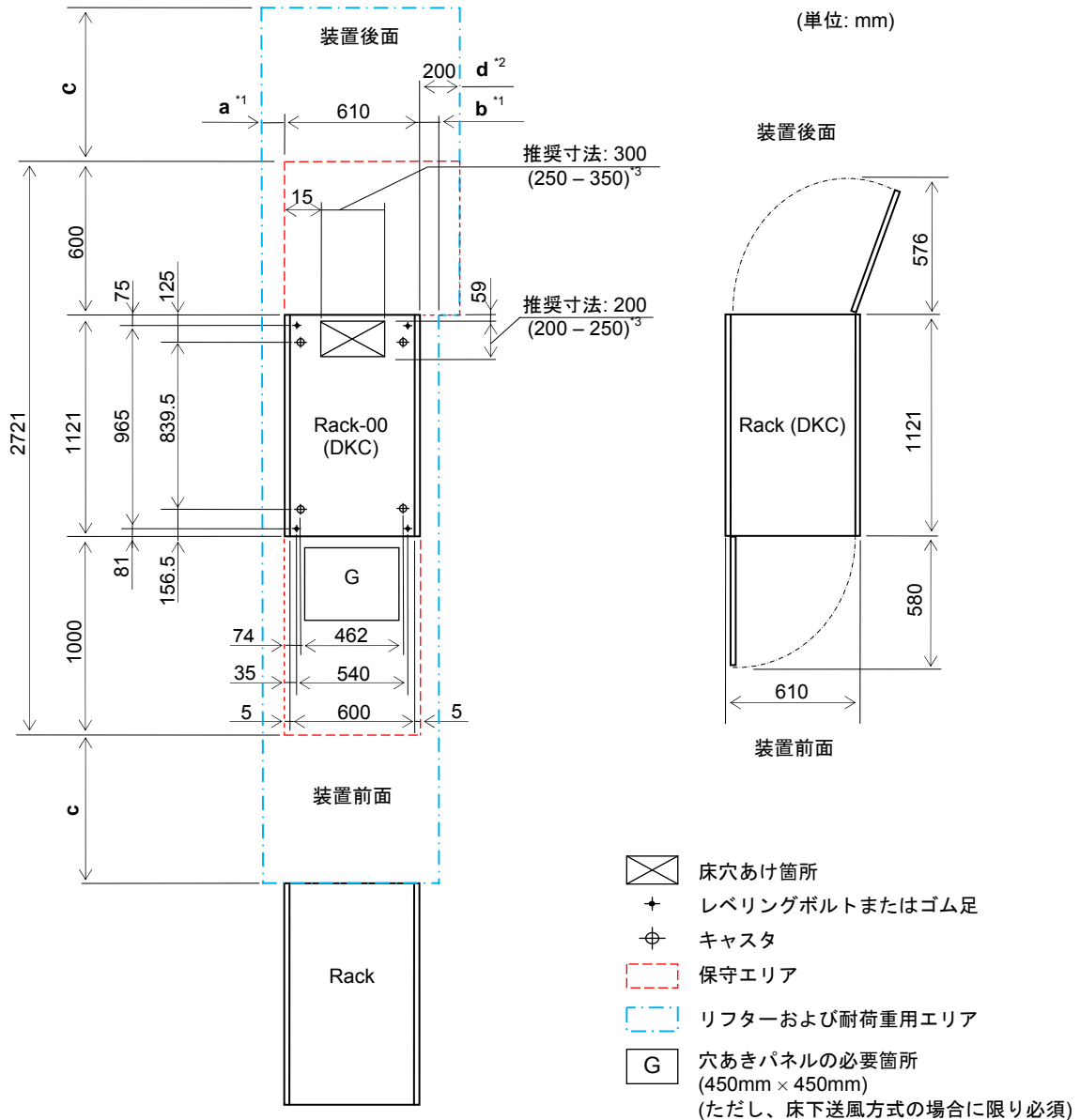


図1.4-3 UPSを介して分電盤と接続する場合

1.5. 保守エリアと床穴あけ図

(1) ラック 1 台構成



*1: クリアランス(a+b)は、床荷重とクリアランス(c)に基づいています。

床荷重値における必要なサイドクリアランスについては、次表を参照すること。

*2: サイドクリアランス d は、リアドアを開くために 200mm 必要です。

ただし、床荷重値によるサイドクリアランス値 b が 200mm を超える際は、b の値を優先するものとします。

*3: ()内寸法は、穴あけ許容範囲を示す。床穴位置は、原則として装置に対してセンタ振り分けとすること。

なお、床穴位置は、外部ケーブル引き込みに支障がない位置(装置側床開口部との関係確認要)で、穴あけ許容範囲内にあればセンタ位置よりずれても可とする。

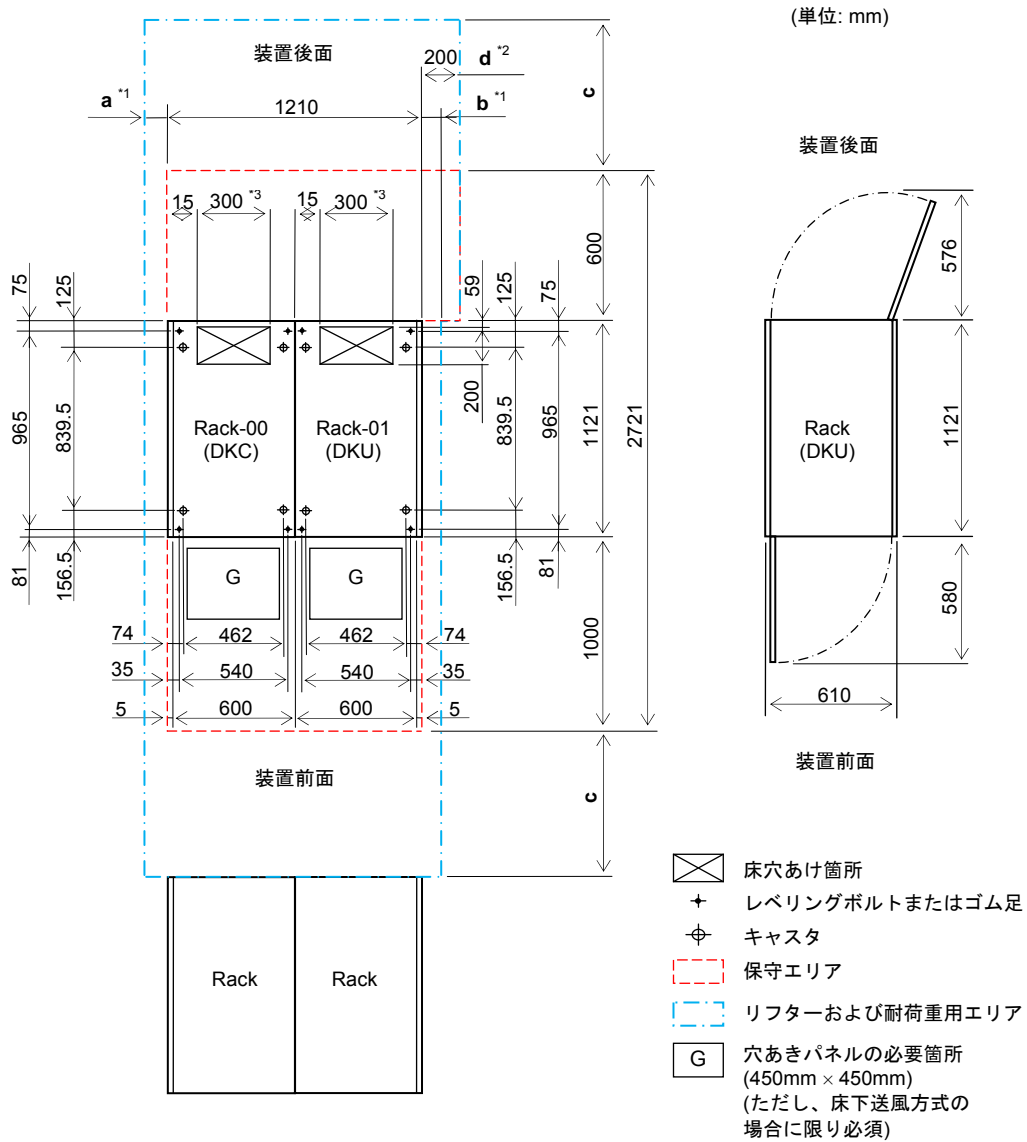
最小サイドクリアランス早見表 (ラック 1 台構成)

床荷重値 (kg/m ²)	最小サイドクリアランス (a+b)m							
	C=-0.3	C=0	C=0.2	C=0.4	C=0.6	C=0.8	C=1.0	C=1.4
700 以上	0	0	0	0	0	0	0	0
600	0.1	0	0	0	0	0	0	0
500	0.3	0.2	0.1	0.1	0	0	0	0
450	0.4	0.3	0.3	0.2	0.1	0.1	0.1	0
400	0.6	0.5	0.4	0.3	0.3	0.2	0.2	0.1
350	0.9	0.7	0.6	0.6	0.5	0.4	0.4	0.3
300	1.4	1.1	1.0	0.9	0.8	0.7	0.6	0.5

注 1: 異なる台数の装置が前後に並ぶ場合は、台数が多い構成の値を使用します。

注 2: 装置を設置する際は、設置する建屋の仕様により制約条件が異なるため、設置する建屋の建築専門家に問い合わせた上で決める必要があります。

(2) ラック 2 台構成-1 (シングル DKC モデル)



*1: クリアランス(a+b)は、床荷重とクリアランス(c)に基づいています。

床荷重値における必要なサイドクリアランスについては、下表を参照すること。

*2: サイドクリアランス d は、リアドアを開くために 200mm 必要です。

ただし、床荷重値によるサイドクリアランス値 b が 200mm を超える際は、b の値を優先するものとします。

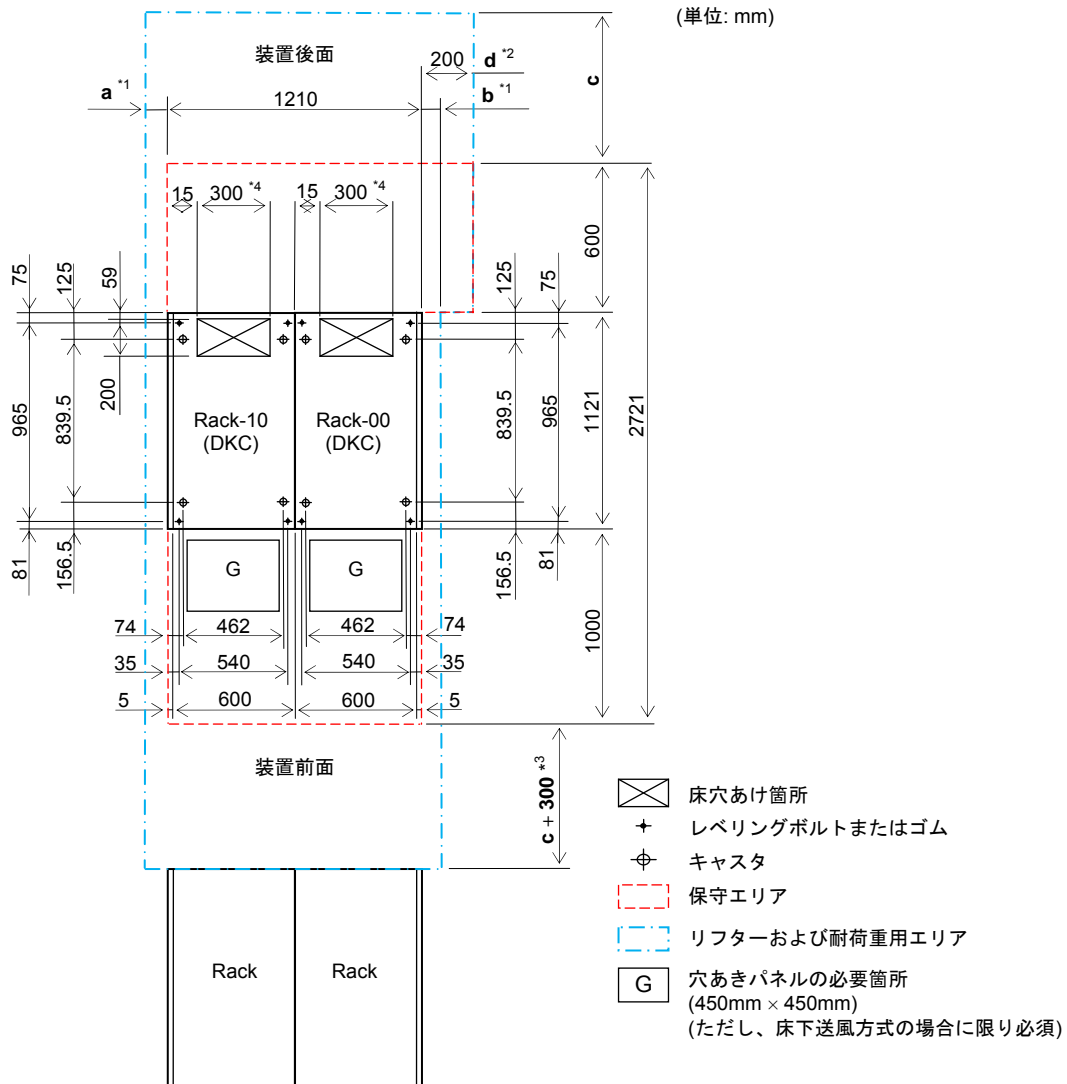
最小サイドクリアランス早見表 (ラック 2 台構成-1)

床荷重値 (kg/m ²)	最小サイドクリアランス (a+b)m							
	C=-0.3	C=0	C=0.2	C=0.4	C=0.6	C=0.8	C=1.0	C=1.4
700 以上	0	0	0	0	0	0	0	0
600	0.1	0	0	0	0	0	0	0
500	0.4	0.2	0.1	0	0	0	0	0
450	0.6	0.4	0.3	0.2	0.1	0	0	0
400	1.0	0.7	0.6	0.5	0.4	0.3	0.2	0
350	1.5	1.2	1.0	0.8	0.7	0.6	0.5	0.3
300	2.2	1.8	1.6	1.4	1.3	1.1	1.0	0.8

注 1: 異なる台数の装置が前後に並ぶ場合は、台数が多い構成の値を使用します。

2: 装置を設置する際は、設置する建屋の仕様により制約条件が異なるため、設置する建屋の建築専門家に問い合わせた上で決める必要があります。

(3) ラック 2 台構成・2 (ツイン DKC モデル)



*1: クリアランス(a+b)は、床荷重とクリアランス(c)に基づいています。

床荷重値における必要なサイドクリアランスについては、下表を参照すること。

*2: サイドクリアランス d は、リアドアを開くために 200mm 必要です。

ただし、床荷重値によるサイドクリアランス値 b が 200mm を超える際は、b の値を優先するものとします。

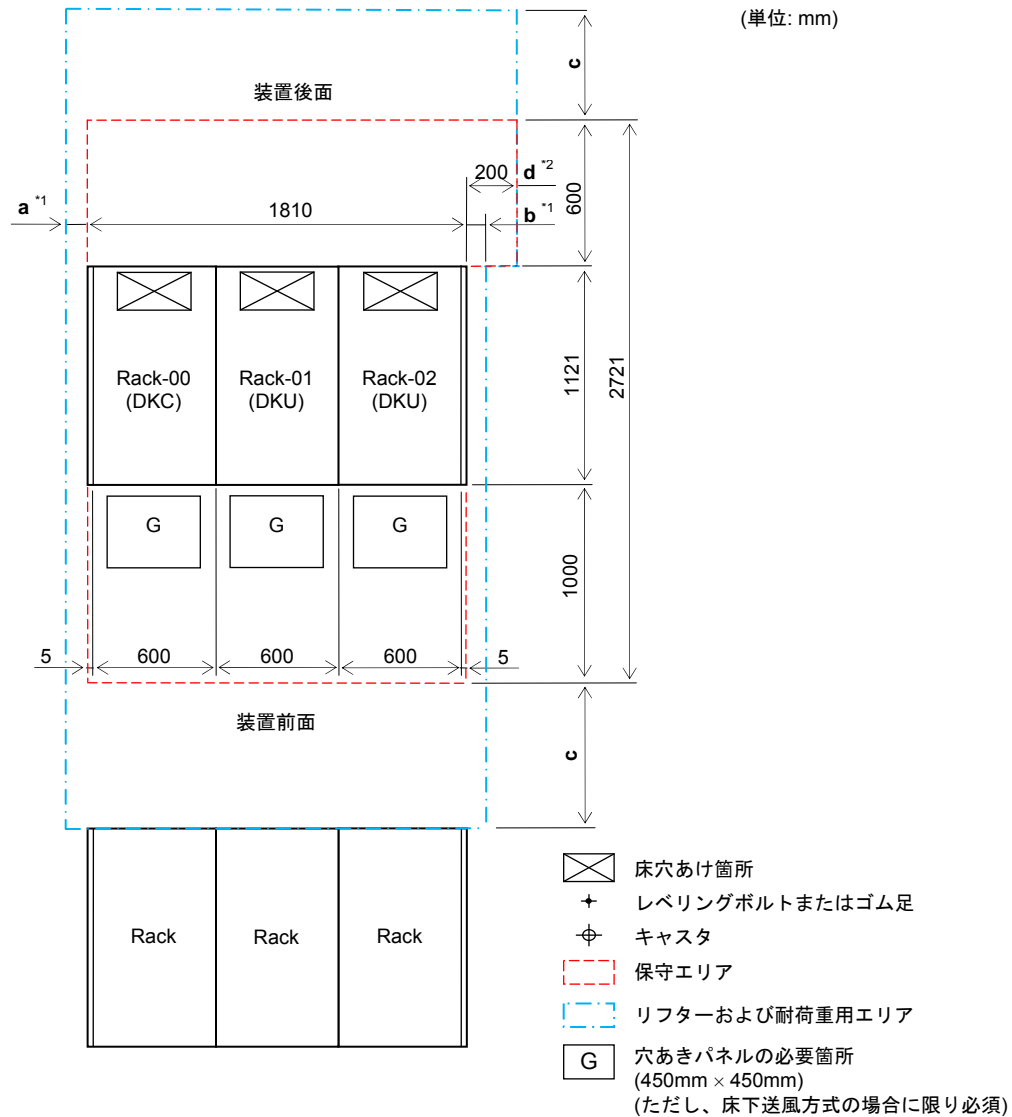
最小サイドクリアランス早見表 (ラック 2 台構成・2)

床荷重値 (kg/m ²)	最小サイドクリアランス (a+b)m							
	C=-0.3	C=0	C=0.2	C=0.4	C=0.6	C=0.8	C=1.0	C=1.4
700 以上	0	0	0	0	0	0	0	0
600	0.2	0	0	0	0	0	0	0
500	0.6	0.4	0.2	0.1	0.1	0	0	0
450	0.8	0.6	0.5	0.4	0.3	0.2	0.1	0
400	1.2	0.9	0.8	0.6	0.5	0.4	0.3	0.2
350	1.8	1.4	1.2	1.1	0.9	0.8	0.7	0.5
300	2.6	2.2	1.9	1.7	1.5	1.4	1.2	1.0

注 1: 異なる台数の装置が前後に並ぶ場合は、台数が多い構成の値を使用します。

注 2: 装置を設置する際は、設置する建屋の仕様により制約条件が異なるため、設置する建屋の建築専門家に問い合わせた上で決める必要があります。

(4) ラック 3 台構成-1 (シングル DKC モデル)



*1: クリアランス(a+b)は、床荷重とクリアランス(c)に基づいています。

床荷重値における必要なサイドクリアランスについては、下表を参照すること。

*2: サイドクリアランス d は、リアドアを開くために 200mm 必要です。

ただし、床荷重値によるサイドクリアランス値 b が 200mm を超える際は、b の値を優先するものとします。

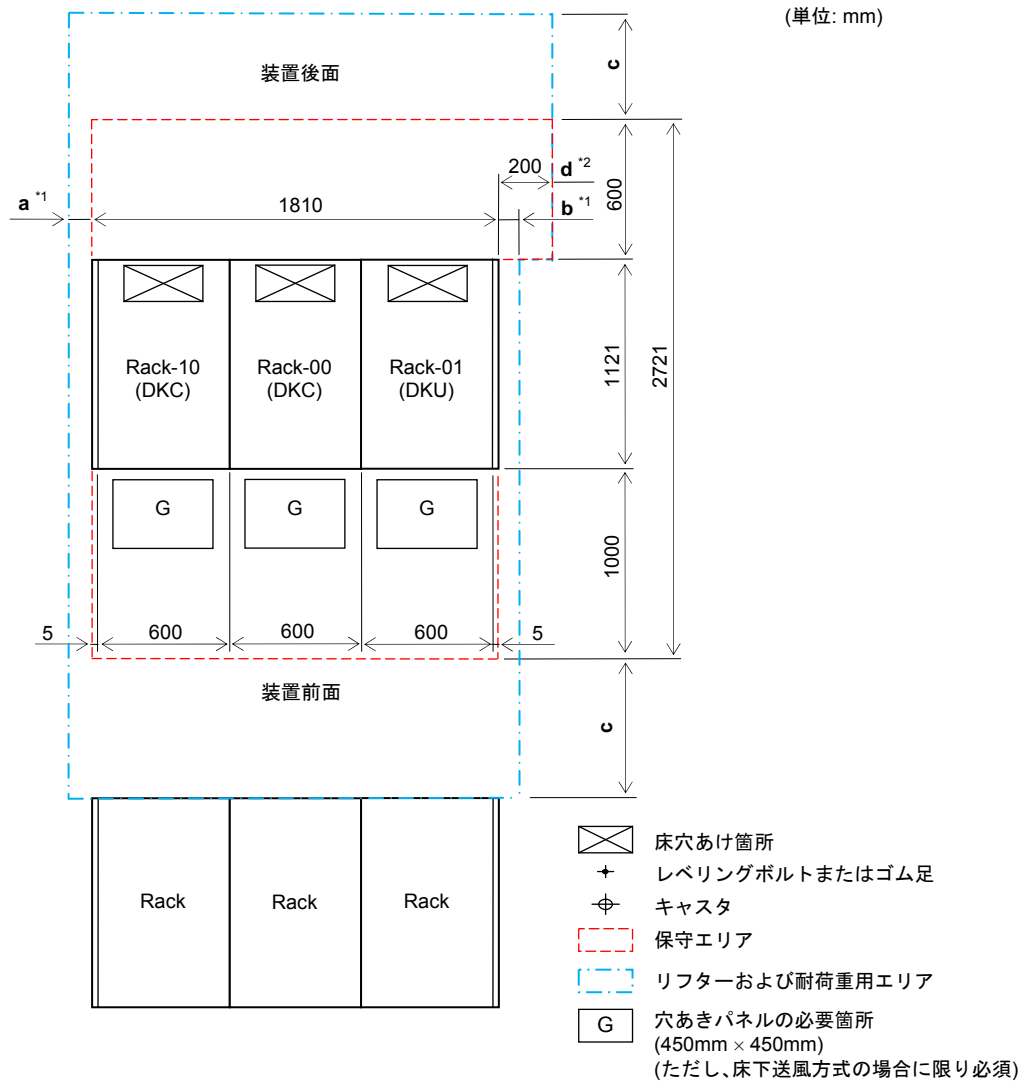
最小サイドクリアランス早見表 (ラック 3 台構成-1)

床荷重値 (kg/m ²)	最小サイドクリアランス (a+b)m							
	C=-0.3	C=0	C=0.2	C=0.4	C=0.6	C=0.8	C=1.0	C=1.4
700 以上	0	0	0	0	0	0	0	0
600	0	0	0	0	0	0	0	0
500	0.5	0.2	0.1	0	0	0	0	0
450	0.9	0.5	0.4	0.2	0.1	0	0	0
400	1.3	1.0	0.8	0.6	0.4	0.3	0.2	0
350	2.0	1.6	1.3	1.1	0.9	0.8	0.6	0.4
300	3.1	2.6	2.2	2.0	1.7	1.5	1.3	1.0

注 1: 異なる台数の装置が前後に並ぶ場合は、台数が多い構成の値を使用します。

注 2: 装置を設置する際は、設置する建屋の仕様により制約条件が異なるため、設置する建屋の建築専門家に問い合わせた上で決める必要があります。

(5) ラック 3 台構成-2 (ツイン DKC モデル)



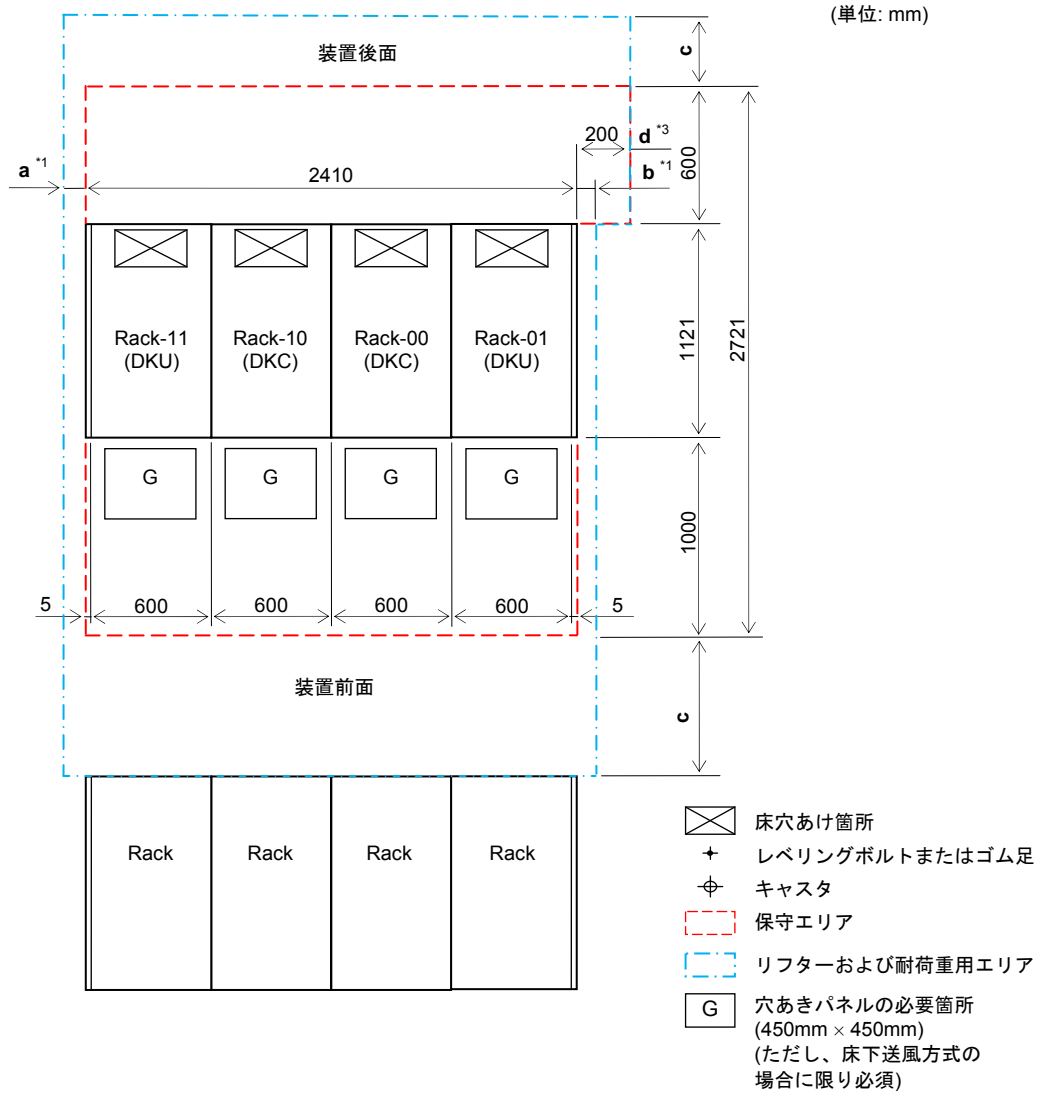
- *1: クリアランス($a+b$)は、床荷重とクリアランス(c)に基づいています。
床荷重値における必要なサイドクリアランスについては、下表を参照すること。
- *2: サイドクリアランス d は、リアドアを開くために 200mm 必要です。
ただし、床荷重値によるサイドクリアランス値 b が 200mm を超える際は、 b の値を優先するものとします。

最小サイドクリアランス早見表 (ラック 3 台構成-2)

床荷重値 (kg/m ²)	最小サイドクリアランス ($a+b$)m							
	C=-0.3	C=0	C=0.2	C=0.4	C=0.6	C=0.8	C=1.0	C=1.4
700 以上	0	0	0	0	0	0	0	0
600	0.2	0	0	0	0	0	0	0
500	0.7	0.4	0.2	0.1	0	0	0	0
450	1.1	0.7	0.5	0.4	0.2	0.1	0	0
400	1.6	1.2	1.0	0.8	0.6	0.5	0.3	0.1
350	2.3	1.8	1.6	1.3	1.1	1.0	0.8	0.5
300	3.5	2.9	2.5	2.2	2.0	1.8	1.6	1.2

- 注 1: 異なる台数の装置が前後に並ぶ場合は、台数が多い構成の値を使用します。
- 注 2: 装置を設置する際は、設置する建屋の仕様により制約条件が異なるため、設置する建屋の建築専門家に問い合わせた上で決める必要があります。

(6) ラック 4 台構成-1 (DKC-Rack が中央に配置される場合)



*1: クリアランス(a+b)は、床荷重とクリアランス(c)に基づいています。

床荷重値における必要なサイドクリアランスについては、下表を参照すること。

*2: サイドクリアランス d は、リアドアを開くために 200mm 必要です。

ただし、床荷重値によるサイドクリアランス値 b が 200mm を超える際は、b の値を優先するものとします。

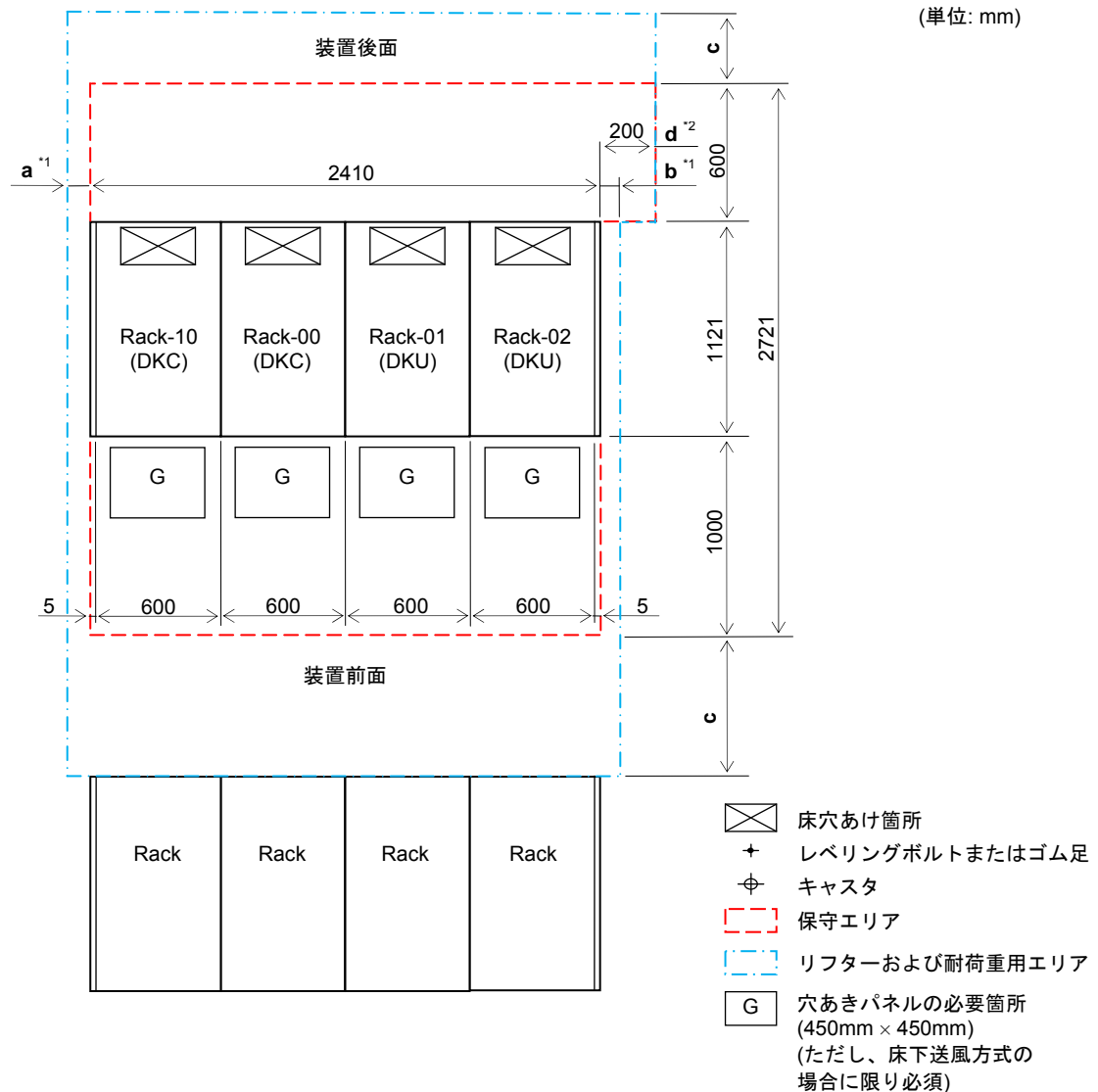
最小サイドクリアランス早見表 (ラック 4 台構成-1)

床荷重値 (kg/m ²)	最小サイドクリアランス (a+b)m							
	C=-0.3	C=0	C=0.2	C=0.4	C=0.6	C=0.8	C=1.0	C=1.4
700 以上	0	0	0	0	0	0	0	0
600	0.1	0	0	0	0	0	0	0
500	0.8	0.4	0.2	0	0	0	0	0
450	1.3	0.8	0.6	0.4	0.2	0.1	0	0
400	1.9	1.4	1.1	0.9	0.7	0.5	0.3	0.1
350	2.9	2.3	1.9	1.6	1.4	1.2	0.9	0.6
300	4.4	3.6	3.2	2.8	2.5	2.2	1.9	1.5

注 1: 異なる台数の装置が前後に並ぶ場合は、台数が多い構成の値を使用します。

注 2: 装置を設置する際は、設置する建屋の仕様により制約条件が異なるため、設置する建屋の建築専門家に問い合わせた上で決める必要があります。

(7) ラック 4 台構成-2 (DKC-Rack が左端に配置される場合)



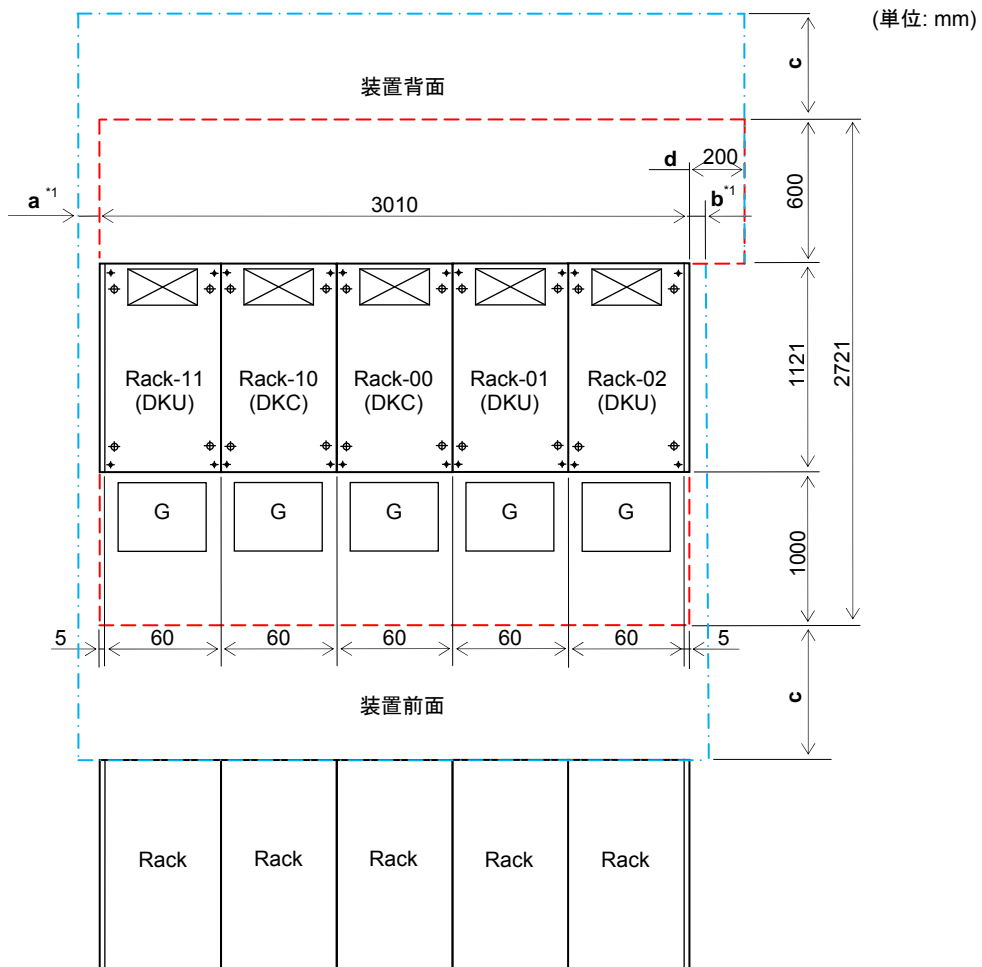
- *1: クリアランス(a+b)は、床荷重とクリアランス(c)に基づいています。床荷重値における必要なサイドクリアランスについては、下表を参照すること。
- *2: サイドクリアランス d は、リアドアを開くために 200mm 必要です。ただし、床荷重値によるサイドクリアランス値 b が 200mm を超える際は、b の値を優先するものとします。

最小サイドクリアランス早見表 (ラック 4 台構成-2)

床荷重値 (kg/m ²)	最小サイドクリアランス (a+b)m							
	C=-0.3	C=0	C=0.2	C=0.4	C=0.6	C=0.8	C=1.0	C=1.4
700 以上	0	0	0	0	0	0	0	0
600	0.1	0	0	0	0	0	0	0
500	0.8	0.4	0.2	0	0	0	0	0
450	1.3	0.8	0.6	0.4	0.2	0.1	0	0
400	1.9	1.4	1.1	0.9	0.7	0.5	0.3	0.1
350	2.9	2.3	1.9	1.6	1.4	1.2	0.9	0.6
300	4.4	3.6	3.2	2.8	2.5	2.2	1.9	1.5

- 注 1: 異なる台数の装置が前後に並ぶ場合は、台数が多い構成の値を使用します。
- 注 2: 装置を設置する際は、設置する建屋の仕様により制約条件が異なるため、設置する建屋の建築専門家に問い合わせた上で決める必要があります。

(8) ラック 5 台構成



- 床穴あけ箇所
- レベリングボルトまたはゴム
- キャスタ
- 保守エリア
- リフターおよび耐荷重用エリア
- 穴あきパネルの必要箇所(450mm × 450mm)
(ただし、床下送風方式の場合に限り必須)

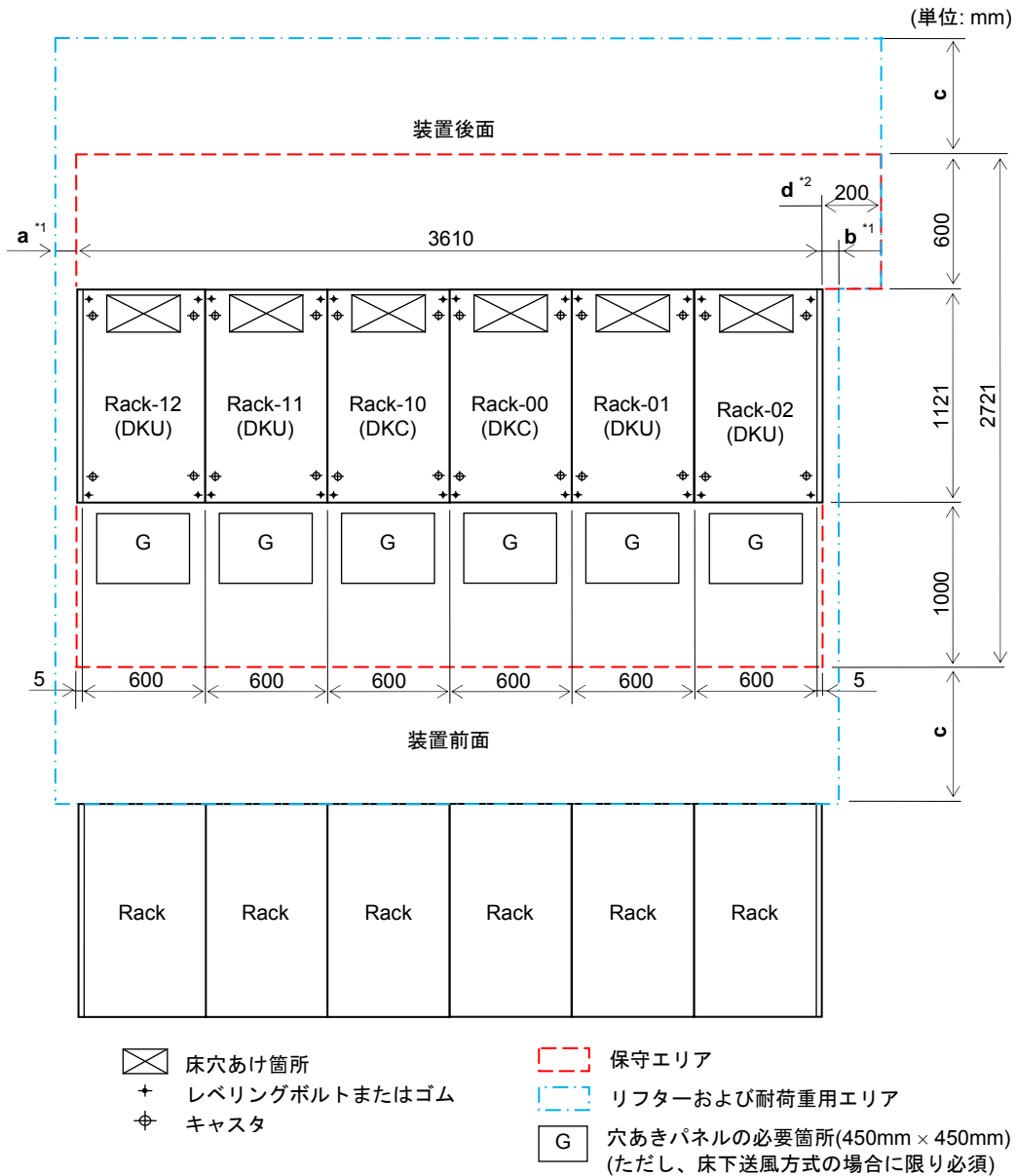
- *1: クリアランス(a+b)は、床荷重とクリアランス(c)に基づいています。
床荷重値における必要なサイドクリアランスについては、下表を参照すること。
- *2: サイドクリアランス d は、リアドアを開くために 200mm 必要です。
ただし、床荷重値によるサイドクリアランス値 b が 200mm を超える際は、b の値を優先するものとします。

最小サイドクリアランス早見表 (ラック 5 台構成)

床荷重値 (kg/m ²)	最小サイドクリアランス (a+b)m							
	C=-0.3	C=0	C=0.2	C=0.4	C=0.6	C=0.8	C=1.0	C=1.4
700 以上	0	0	0	0	0	0	0	0
600	0	0	0	0	0	0	0	0
500	0.8	0.3	0.1	0	0	0	0	0
450	1.4	0.9	0.6	0.3	0.1	0	0	0
400	2.2	1.6	1.2	0.9	0.7	0.5	0.3	0
350	3.3	2.6	2.2	1.8	1.5	1.2	1.0	0.6
300	5.2	4.2	3.7	3.2	2.8	2.5	2.2	1.6

- 注 1: 異なる台数の装置が前後に並ぶ場合は、台数が多い構成の値を使用します。
- 注 2: 装置を設置する際は、設置する建屋の仕様により制約条件が異なるため、設置する建屋の建築専門家に問い合わせた上で決める必要があります。

(9) ラック 6 台構成



- *1: クリアランス(a+b)は、床荷重とクリアランス(c)に基づいています。
床荷重値における必要なサイドクリアランスについては、下表を参照すること。
- *2: サイドクリアランス d は、リアドアを開くために 200mm 必要です。
ただし、床荷重値によるサイドクリアランス値 b が 200mm を超える際は、b の値を優先するものとします。

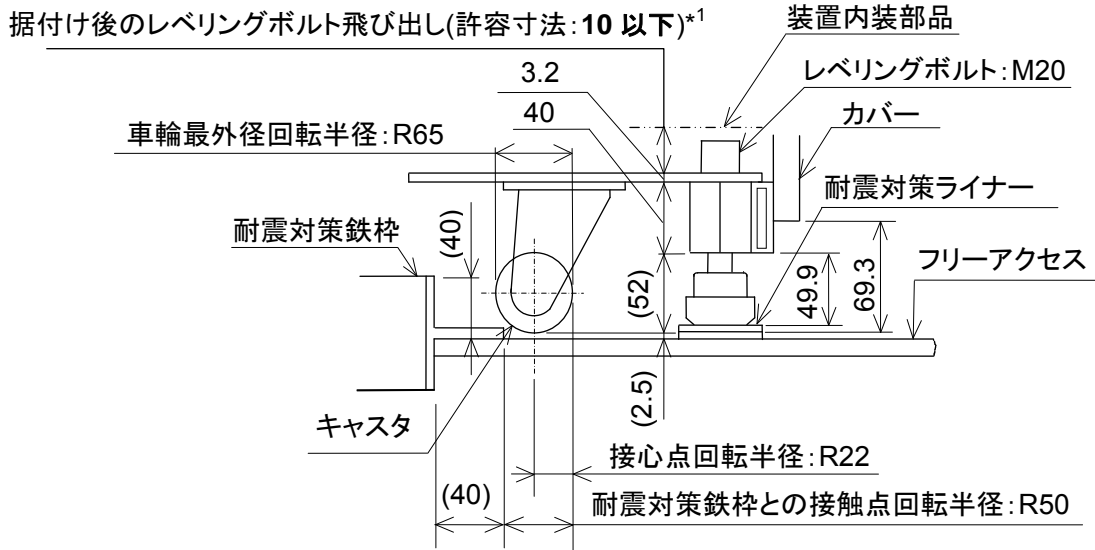
最小サイドクリアランス早見表 (ラック 6 台構成)

床荷重値 (kg/m ²)	最小サイドクリアランス (a+b)m							
	C=-0.3	C=0	C=0.2	C=0.4	C=0.6	C=0.8	C=1.0	C=1.4
700 以上	0	0	0	0	0	0	0	0
600	0	0	0	0	0	0	0	0
500	1.0	0.4	0.1	0	0	0	0	0
450	1.7	1.1	0.7	0.4	0.2	0	0	0
400	2.6	1.9	1.5	1.2	0.9	0.6	0.3	0
350	4.0	3.1	2.6	2.2	1.8	1.5	1.2	0.7
300	6.2	5.1	4.4	3.9	3.4	3.0	2.6	2.0

- 注 1: 異なる台数の装置が前後に並ぶ場合は、台数が多い構成の値を使用します。
- 注 2: 装置を設置する際は、設置する建屋の仕様により制約条件が異なるため、設置する建屋の建築専門家に問い合わせた上で決める必要があります。

(10) 装置床面断面図

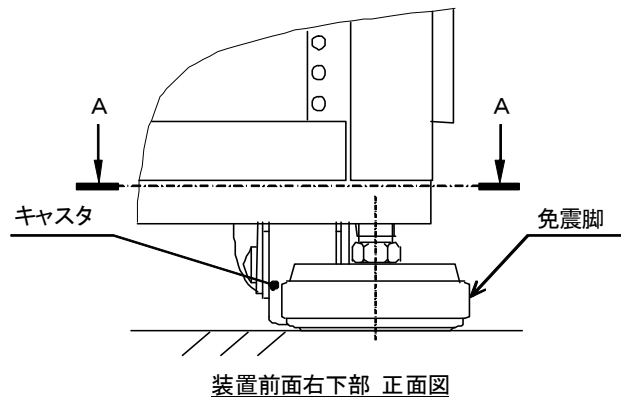
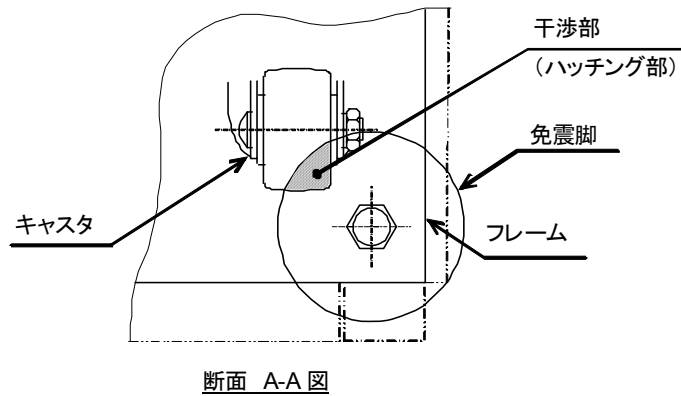
装置床面断面図を下記に示します。耐震対策設計等の参考にしてください。



*1: 耐震対策用レベリングボルトを使用する場合、装置内部への飛び出し量に注意する事。

■注意事項

装置前面側のキャストに固定タイプを採用しているため、免震脚による耐震工事は適用できません。下図に示すように、キャストと免震脚が干渉します。また、ラックの連結ができなくなります。



1.6. 耐震工事について

VSP G1000の耐震工事については、下記に記載した拡販資料の付録2をご参照ください。

「Hitachi Virtual Storage Platform 向け Hitachi Virtual Storage Service(導入検討/設計/導入構築フェーズのサービス)のご紹介」

<http://www.itg.hitachi.co.jp/storagesolution/common/cdn/#vss>

「耐震工事新設・増設サービス(SF-2300-510)」を用意しております。
詳細は、(情 IP)(省電カシ)へ問い合わせ願います。