

SAS ボード

取扱説明書

(形名 :

CE7207 / CE7208 / CE7213 /

SCE4P6G1N1)

マニュアルはよく読み、保管してください。

製品を使用する前に、安全上の指示をよく読み、十分理解してください。

このマニュアルは、いつでも参照できるように、手近な所に保管してください。

重要なお知らせ

- 本書の内容の一部、または全部を無断で転載したり、複製することは固くお断わりします。
- 本書の内容について、改良のため予告なしに変更することがあります。
- 本書の内容については万全を期しておりますが、万一ご不審な点や誤りなど、お気づきのことがありましたら、お買い求め先へご一報くださいますようお願いいたします。
- 本書に準じないで本製品を運用した結果については責任を負いません。
なお、保証と責任については、搭載システム装置に添付される保証書裏面の「保証規定」をお読みください。

規制・対策などについて

□ 電波障害自主規制について

本製品は、クラス A 情報技術装置です。本製品を家庭環境で使用すると電波妨害を引き起こすことがあります。この場合には使用者が適切な対策を講ずるよう要求されることがあります。

VCCI-A

□ 雑音耐力について

本製品の外来電磁波に対する耐力は、国際電気標準会議規格 IEC61000-4-3「放射無線周波電磁界イミュニティ試験」のレベル 2 に相当する規定に合致していることを確認しております。

なお、レベル 2 とは、対象となる装置に近づけないで使用されている低出力の携帯型トランシーバから受ける程度の電磁環境です。

□ 輸出規制について

本製品を輸出される場合には、外国為替及び外国貿易法の規制ならびに米国の輸出管理規制など外国の輸出関連法規をご確認のうえ、必要な手続きをお取りください。なお、不明な場合は、弊社担当営業にお問い合わせください。

なお、本製品に付属する周辺機器やソフトウェアも同じ扱いになります。

□ 海外での使用について

本製品は日本国内専用です。国外では使用しないでください。

なお、他国には各々の国で必要となる法律、規格等が定められており、本製品は適合していません。

□ 製品の廃棄について

事業者が廃棄する場合、廃棄物管理表（マニフェスト）の発行が義務づけられています。詳しくは、各都道府県産業廃棄物協会にお問い合わせください。廃棄物管理表は（社）全国産業廃棄物連合会に用意されています。個人が廃棄する場合、お買い求め先にご相談いただくか、地方自治体の条例または規則に従ってください。

登録商標・商標について

Microsoft、Windows、Windows Server は
米国 Microsoft Corporation の米国およびその他の国における登録商標または商標です。
LSI および LSI Logic のロゴは LSI Corporation の商標でなんらかの司法権に
登録されている場合があります。
その他、本マニュアル中の製品名および会社名は、各社の商標または登録商標です。

著作権について

このマニュアルの内容はすべて著作権により保護されています。このマニュアルの内容の一部または全部を、
無断で転載することは禁じられています。

Copyright© Hitachi, Ltd. 2010,2014. All rights reserved.
Copyright© 2007-2014 by LSI Corporation. All rights reserved.




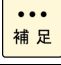
はじめに

このたびは日立の SAS ボード (以下、ボード) をお買い上げいただき、誠にありがとうございます。このマニュアルは、本ボードの設置方法や取り扱いの注意など、使用するために必要な事柄について記載しています。

マニュアルの表記

□ マークについて

マニュアル内で使用しているマークの意味は次のとおりです。

 警告	これは、死亡または重大な傷害を引き起こすおそれのある潜在的な危険の存在を示すのに用います。
 注意	これは、軽度の傷害、あるいは中程度の傷害を引き起こすおそれのある潜在的な危険の存在を示すのに用います。
通知	これは、人身傷害とは関係のない損害を引き起こすおそれのある場合に用います。
 制限	本製品の故障や障害の発生を防止し、正常に動作させるための事項を示します。
 補足	本製品を活用するためのアドバイスを示します。

□ オペレーティングシステム (OS) の略称について

本マニュアルでは、次の OS 名称を省略して表記します。

- Microsoft® Windows Server® 2012 R2 Standard 日本語版
(以下 Windows Server 2012 R2 または Windows)
- Microsoft® Windows Server® 2012 R2 Datacenter 日本語版
(以下 Windows Server 2012 R2 または Windows)
- Microsoft® Windows Server® 2012 Standard 日本語版
(以下 Windows Server 2012 または Windows)
- Microsoft® Windows Server® 2012 Datacenter 日本語版
(以下 Windows Server 2012 または Windows)
- Microsoft® Windows Server® 2008 R2 Standard 日本語版
(以下 Windows Server 2008 R2 または Windows)
- Microsoft® Windows Server® 2008 R2 Enterprise 日本語版
(以下 Windows Server 2008 R2 または Windows)
- Microsoft® Windows Server® 2008 R2 Datacenter 日本語版
(以下 Windows Server 2008 R2 または Windows)

□ SASボードの略称について

本マニュアルでは、次の SAS ボードの形名名称を省略して表記します。

- 名称 SAS ボード 形名「GQ-CE7207」、形名「GQ-CE7207EX」
(以下 CE7207)
- 名称 SAS ボード 形名「GQ-CE7208」、形名「GQ-CE7208EX」
(以下 CE7208)
- 名称 SAS ボード 形名「GQ-CE7213」、形名「GQ-CE7213EX」
(以下 CE7213)
- 名称 SAS ボード 形名「GV-SCE4P6G1N1」
(以下 SCE4P6G1N1)

また、本マニュアルでは、これらの SAS ボードを以下のように表記する場合があります。

- CE7213 : 「内蔵デバイス接続用 SAS ボード」
- CE7207、CE7208、SCE4P6G1N1 : 「外付用デバイス接続用 SAS ボード」

HA8000 にて使用時のお問い合わせ先

ここでは、HA8000 にて使用時のご質問や不具合の内容に応じたお問い合わせ先をご案内しています。

□ 技術情報、アップデートプログラムについて

HA8000 ホームページで、技術情報、ドライバやユーティリティ、BIOS/EFI、ファームウェアなどのアップデートプログラムを提供しております。[ダウンロード] をクリックしてください。

- ホームページアドレス: <http://www.hitachi.co.jp/Prod/comp/OSD/pc/ha/index.html>

各アップデートプログラムはお客様責任にて実施していただきますが、システム装置を安全にご使用していただくためにも、定期的にホームページにアクセスして、最新のドライバやユーティリティ、BIOS/EFI、ファームウェアへ更新していただくことをお勧めいたします。


障害等の保守作業で部品を交換した場合、交換した部品の BIOS/EFI、ファームウェアは原則として最新のものが適用されます。また保守作業時、交換していない部品の BIOS/EFI、ファームウェアも最新のものへ更新する場合があります。

なお、お客様による BIOS/EFI、ファームウェアアップデート作業が困難な場合は、有償でアップデート作業を代行するサービスを提供いたします。詳細はお買い求め先にお問い合わせください。

□ 操作や使いこなしについて

本製品のハードウェアについての技術的なお問い合わせは、HCA センタ (HITAC カスタマ・アンサ・センタ) でご回答いたしますので、次のフリーダイヤルにおかけください。受付担当がお問い合わせ内容を承り、専門エンジニアが折り返し電話でお答えするコールバック方式をとらせていただきます。

HCA センタ (HITAC カスタマ・アンサ・センタ)

 0120-2580-91

受付時間

9:00 - 12:00 / 13:00 - 17:00 (土・日・祝日、年末年始を除く)


お願い

- お問い合わせになる際に次の内容をメモし、お伝えください。お問い合わせ内容の確認をスムーズに行うため、ご協力をお願いいたします。
形名(TYPE) / インストール OS
「形名」は、システム装置後面のブラケットに貼り付けられている形名ラベルにてご確認ください。
- 質問内容を FAX でお送りいただくこともありますので、ご協力をお願いいたします。
- HITAC カスタマ・アンサ・センタでお答えできるのは、製品のハードウェアの機能や操作方法などです。ハードウェアに関する技術支援や、OS や各言語によるユーザープログラムの技術支援は除きます。ハードウェアや OS の技術的なお問い合わせについては有償サポートサービスにて承ります。
→「[技術支援サービスについて](#)」 P.8
- 明らかにハードウェア障害と思われる場合は、販売会社または保守会社にご連絡ください。

□ 欠品・初期不良・故障について

本製品の納入時の欠品や初期不良および修理に関するお問い合わせは日立コールセンタにご連絡ください。

日立コールセンタ

 0120-921-789

受付時間

9:00 - 18:00 (土・日・祝日、年末年始を除く)

- お電話の際には、製品同梱の保証書をご用意ください
- Web によるお問い合わせは次へお願いします。

https://e-biz.hitachi.co.jp/cgi-shell/ga/rep_form.pl?TXT_MACTYPE=1

□ 技術支援サービスについて

ハードウェアやソフトウェアの技術的なお問い合わせについては、「技術支援サービス」による有償サポートとなります。

総合サポートサービス「日立サポート 360」

ハードウェアと、Windows や Linux® など OS を一体化したサポートサービスをご提供いたします。詳細は次の URL で紹介しています。

- ホームページアドレス
<http://www.hitachi.co.jp/soft/symphony>

インストールや運用時のお問い合わせや問題解決など、システムの円滑な運用のためにサービスのご契約をお勧めします。

HA8000 問題切分支援・情報提供サービス

ハードウェアとソフトウェアの問題切り分け支援により、システム管理者の負担を軽減します。詳細は次の URL で紹介しています。

- ホームページアドレス
<http://www.hitachi.co.jp/soft/HA8000/>

運用時の問題解決をスムーズに行うためにサービスのご契約をお勧めします。

なお、本サービスには OS の技術支援サービスは含まれません。OS の技術支援サービスを必要とされる場合は「日立サポート 360」のご契約をお勧めします。

BladeSymphony にて使用時のお問い合わせ先

ここでは、BladeSymphony にて使用時のご質問や不具合の内容に応じたお問い合わせ先をご案内しています。

□ 困ったときは

- マニュアルをご参考ください。

『ユーザーズガイド』－「困ったときには」の章をご参照ください。
また、製品同梱のほかの紙マニュアルもご利用ください。
- 電話でお問い合わせください。
 - 販売会社からご購入いただいた場合
販売会社で修理を承ることがございます。お買い求め先へ修理の窓口をご確認ください。
 - 上記以外の場合
日立ソリューションサポートセンタまでお問い合わせください。

□ 日立ソリューションサポートセンタ

- BladeSymphony サポートセンタ
フリーダイヤル:サポートサービス契約の締結後、別途ご連絡いたします。詳細は担当営業までお問い合わせください。
受付時間 :8:00 - 19:00
(土・日・祝日・年末年始を除く)

□ ドライバ・ユーティリティなどの適用について

最新のドライバやユーティリティ、BIOS/EFI、ファームウェア アップデートプログラムなどを「BladeSymphony ホームページ」で提供しております。

- ホームページアドレス <http://www.hitachi.co.jp/products/bladesymphony/index.html>

各アップデートプログラムの適用についてはお客様責任にて実施していただきますが、システム装置を安全にご使用いただくためにも、ホームページの [サポート&ダウンロード] に定期的にアクセスして、最新のドライバやユーティリティ、BIOS/EFI、ファームウェアへ更新いただくことをお勧めします。

安全にお使いいただくために

安全に関する注意事項は、下に示す見出しによって表示されます。これは安全警告記号と「警告」、「注意」および「通知」という見出し語を組み合わせたものです。



これは、安全警告記号です。人への危害を引き起こす潜在的な危険に注意を喚起するために用います。起こりうる傷害または死を回避するために、このシンボルのあとに続く安全に関するメッセージに従ってください。



警告 これは、死亡または重大な傷害を引き起こすおそれのある潜在的な危険の存在を示すのに用います。



注意 これは、軽度の傷害、あるいは中程度の傷害を引き起こすおそれのある潜在的な危険の存在を示すのに用います。

通知

これは、人身傷害とは関係のない損害を引き起こすおそれのある場合に用います。



【表記例1】感電注意

△ の図記号は注意していただきたいことを示し、△ の中に「感電注意」などの注意事項の絵が描かれています。



【【表記例2】分解禁止

⊘ の図記号は行ってはいけないことを示し、⊘ の中に「分解禁止」などの禁止事項の絵が描かれています。

なお、⊘ の中に絵がないものは、一般的な禁止事項を示します。



【表記例3】電源プラグをコンセントから抜け

● の図記号は行っていただきたいことを示し、● の中に「電源プラグをコンセントから抜け」などの強制事項の絵が描かれています。

なお、ⓘ は一般的に行っていただきたい事項を示します。

安全に関する共通的な注意について

次に述べられている安全上の説明をよく読み、十分理解してください。

- 操作は、このマニュアル内の指示、手順に従って行ってください。
- 本製品やマニュアルに表示されている注意事項は必ず守ってください。
- 本製品を搭載するシステム装置のマニュアルも参照し、記載されている注意事項を必ず守ってください。

これを怠ると、人身上の傷害やシステムを含む財産の損害を引き起こすおそれがあります。

操作や動作は

マニュアルに記載されている以外の操作や動作は行わないでください。

本製品について何か問題がある場合は、お買い求め先にご連絡いただくか保守員をお呼びください。

自分自身でもご注意を

本製品やマニュアルに表示されている注意事項は、十分検討されたものです。それでも、予測を超えた事態が起こることが考えられます。操作に当たっては、指示に従うだけでなく、常に自分自身でも注意するようにしてください。

安全にお使いいただくために (続き)

一般的な安全上の注意事項

本製品の取り扱いにあたり次の注意事項を常に守ってください。



梱包用ポリ袋について

本製品の梱包用エアークャップなどのポリ袋は、小さなお子様の手が届くところに置かないでください。かぶったりすると窒息するおそれがあります。

安全にお使いいただくために (続き)

製品の損害を防ぐための注意



落下などによる衝撃

落下させたりぶつけるなど、過大な衝撃を与えないでください。変形や劣化が生じ、そのまま使用すると発煙、故障するおそれがあります。



接続端子への接触

コネクタなどの接続端子に手や金属で触れたり、針金などの異物を挿入したりしないでください。また、金属片のある場所に置かないでください。発煙したり接触不良などにより故障の原因となります。



静電気対策について

本製品を取り扱う場合は、金属製のドアノブなどに触れて静電気をあらかじめ取り除くか、綿手袋などを着用してください。静電気を取り除かないで電気部品に触れると壊れるおそれがあります。



本製品の搭載について

本製品は、本製品の搭載及び動作をサポートしているシステム装置でご使用ください。それ以外のシステム装置に搭載すると、接続仕様の違いにより故障の原因となります。サポートの有無については、システム装置のマニュアルなどでご確認ください。

本マニュアル内の警告表示

警告

本マニュアル内にはありません。

注意

信号ケーブル (SAS ケーブル) について

- ケーブルは足などを引っかけないように配線してください。足を引っかけるとけがや接続機器の故障の原因となります。また、大切なデータが失われるおそれがあります。
- ケーブルの上に重量物を載せないでください。また、熱器具のそばに配線しないでください。ケーブル被覆が破れ、接続機器などの故障の原因となります。

『関連ページ』 → P.19

通知

本マニュアル内にはありません。

目次

重要なお知らせ	2
規制・対策などについて	2
登録商標・商標について	3
著作権について	3
1 はじめに	4
マニュアルの表記	4
HA8000 にて使用時のお問い合わせ先	7
BladeSymphony にて使用時のお問い合わせ先	9
安全にお使いいただくために	10
一般的な安全上の注意事項	11
製品の損害を防ぐための注意	12
本マニュアル内の警告表示	12
2 目次	13
3 お使いになる前に	14
ご確認いただくこと	14
4 本製品の概要	15
特徴	15
5 各部の名称と機能	16
名称と機能	16
6 ボードの取り付け	18
システム構成および取り付け方法	18
接続のしかた	19
7 ドライバのインストール	21
ドライバのインストール	22
8 SASボード機能 補足事項	27
SAS Configuration Utility	28
SAS Configuration HII Utility	30
9 仕様	32
ハード仕様	32
品質基準	33
サポート OS	34

1

お使いになる前に

この章では、本ボードの接続および設定前に知っておいていただきたい内容について説明します。

ご確認ください

ご使用になる前に次のことをご確認ください。万一不具合がありましたらお手数ですが、お買い求め先にご連絡ください。

- 形式をご注文通りのものですか。
- 輸送中に破損したと見られる箇所はありませんか。
- 添付品一覧表記載の付属品はすべてそろっていますか。
また、別紙で追加情報が同梱されているときは、内容を確認してください。

…
補足

CE7207、CE7213 は、Standard Profile Bracket Type です。
CE7208、SCE4P6G1N1 は、Low Profile Bracket Type です。

以降の説明では特に指定のないかぎり、
CE7207/CE7208/CE7213/SCE4P6G1N1 共通の説明としてお読みください。

「CE7213」は、内蔵テープデバイス専用です。

「CE7207/CE7208/SCE4P6G1N1」は、エントリーストレージ BR1200 Series および外付けテープデバイス専用です。

2

本製品の概要

この章では、本製品の概要について説明します。

特徴

本製品は、システム装置の PCI-Express 仕様の拡張スロット (以下 PCI-E スロット) に取り付けて使用します。

本製品は、次の特徴を備えています。

□ 内蔵デバイス接続用 SASボード

■最大 1port 600MB/s の転送速度を実現したボードです。

■内蔵接続用 port が 4 個搭載したボードです。

...

補足

転送速度は、接続する内蔵テープデバイスの構成、性能、アクセスするファイルサイズによって変化します。
上記の最大転送速度が発揮されるわけではありません。

□ 外付用デバイス接続用 SASボード

■最大 1port 2,400MB/s の転送速度を実現したボードです。

...

補足

転送速度は、接続するエン트리ストレージ BR1200 Series および外付けテープデバイスの構成、性能、アクセスするファイルサイズによって変化します。
上記の最大転送速度が発揮されるわけではありません。

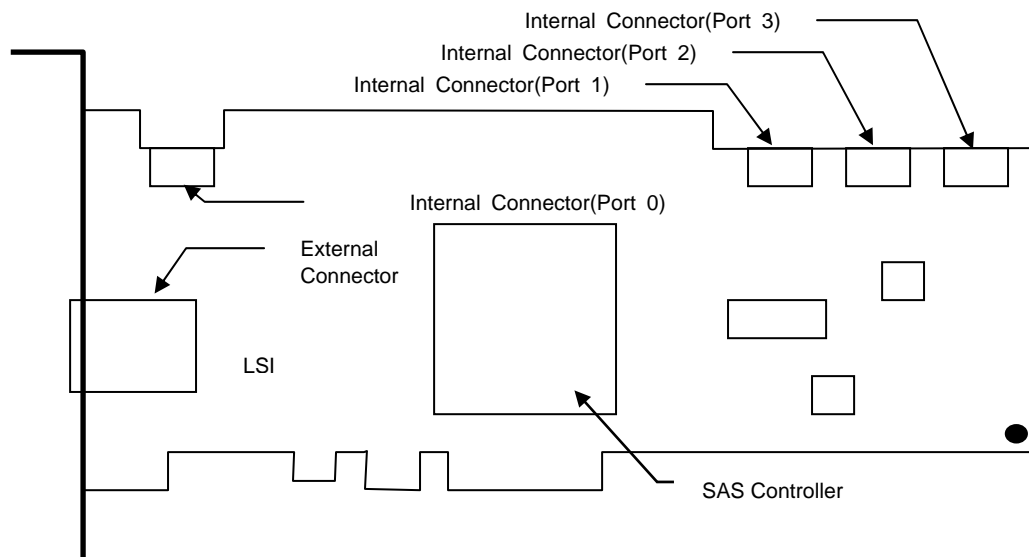
3

各部の名称と機能

この章では、本ボードの各部名称および機能について説明します。
システム装置に取り付ける前にお読みください。

名称と機能

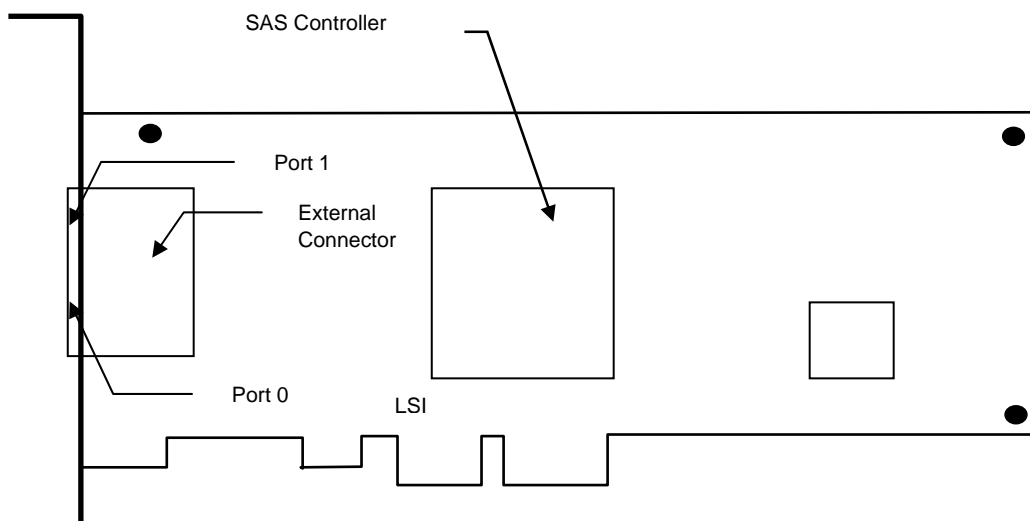
□ 内蔵デバイス接続用 SASボード



「Internal Connector」は、「Port 3」、「Port 2」の順番で使用してください。

「External Connector」は、非サポートです。使用しないでください。

□ 外付用デバイス接続用 SASボード



「External Connector」は、エントリーストレージ及び外付けテープデバイス専用です。



上図は、「CE7207」です。Standard Profile Bracket Type のボードです。
「CE7208/SCE4P6G1N1」は、Low Profile Bracket Type のボードです。

4

ボードの取り付け

この章では、本ボードをシステム装置に取り付ける方法について説明します。



本ボードを取り付ける前に、ボードに別紙が添付されている場合は、必ずご参照ください。

システム構成および取り付け方法

本ボードはシステム装置の PCI-Express スロットに装着します。システム装置装着時は、システム装置添付のマニュアルをご参照ください。

接続のしかた

本ボードの代表的な接続のしかたについて説明します。

⚠ 注意

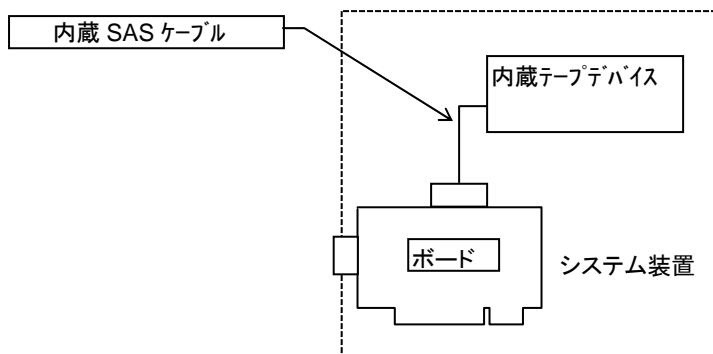
信号ケーブル (SAS ケーブル) について

- ケーブルは足などをひっかけないように配線してください。足をひっかけるとけがや接続機器の故障の原因になります。また、大切なデータが失われるおそれがあります。
- ケーブルの上に重量物を載せないでください。また熱器具のそばに配線しないでください。ケーブル被覆が破れ、接続機器などの故障の原因となります。

□ 内蔵テープデバイス接続 (内蔵デバイス接続用 SASボード のみ)

内蔵テープデバイスを接続する方法です。本ボードの「Internal Connector」に接続します。

接続形態の一例を下記に示します。

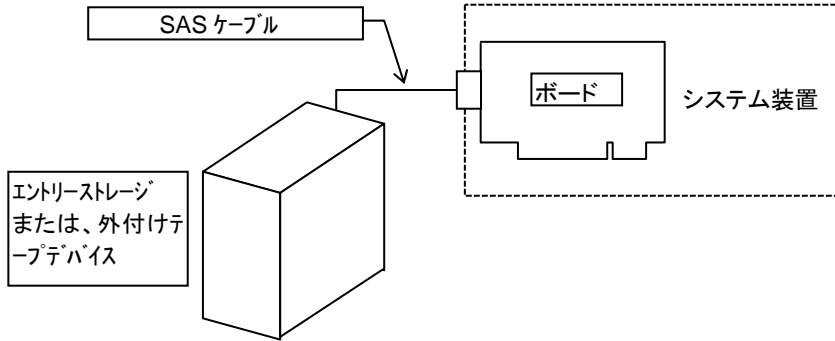


「Internal Connector」は、「Port 3」、「Port 2」の順番で使用してください。

□ Point to Point接続 (外付用デバイス接続用 SASボードのみ)

Point to Point 接続は、ボードとエントリーストレージまたは外付けテープデバイスを1本の SAS ケーブルを使用し、1対1で接続する方法です。

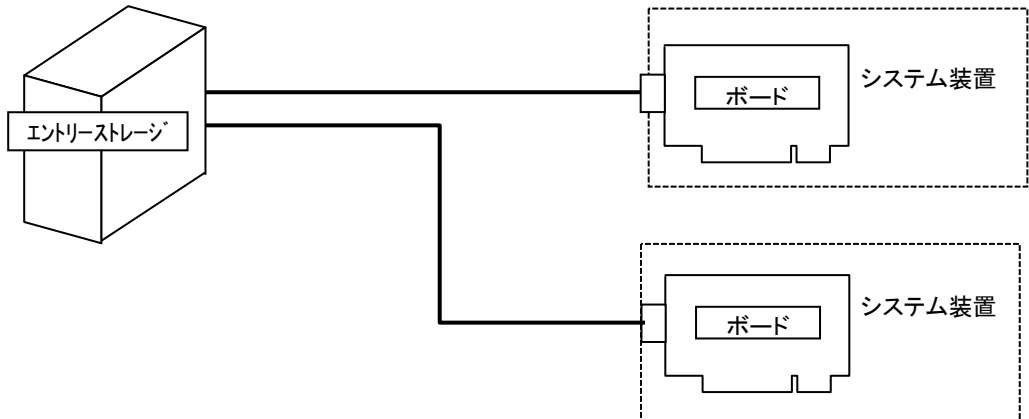
接続形態の一例を下記に示します。



□ Cluster接続 (外付用デバイス接続用 SASボードのみ)

Cluster 接続は、1台以上のエントリーストレージと2台以上のシステム装置を接続し冗長化した構成です。サポートしているシステム装置の台数は、オペレーティングシステムの仕様を確認してください。

接続形態の一例を下記に示します。



5

ドライバのインストール

この章では、本ボードのドライバのインストール方法について説明します。

...
補足

搭載するシステム装置により対応 OS が異なります。搭載するシステム装置の対応 OS を常に確認してください。また、本ボードを含めた各種オプションボードのドライバインストール方法に関しましては、装置添付のソフトウェアガイドに全体の詳細が記載されていますので参照してください。

インストールについての説明画面は特に断りがないかぎり Windows Server 2008 R2 での画面を使用しています。

ドライバのインストール

□ ドライバのインストール手順



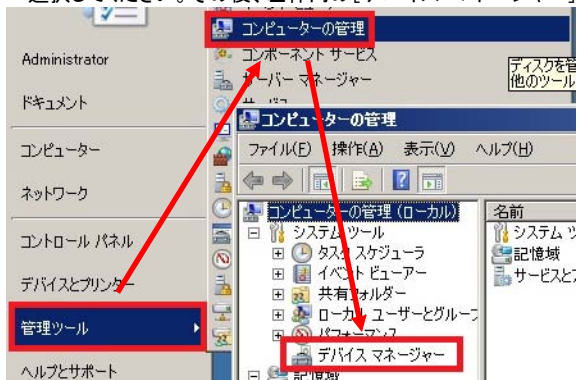
ボード追加した場合は、OS 内の標準ドライバが適用される場合があります。以下の手順に従って、ドライバをインストールしてください。再インストールする場合も以下の手順で実施してください。

OS 起動時およびボードの増設を行った場合、ドライバインストールのポップアップが表示される場合があります。その場合は、完了するまで待ってください。

- 1 管理者権限を持つユーザ (Administrator 等) でログオンします。
- 2 システム装置に添付されている「Hitachi Server Navigator」メディアを DVD-ROM ドライブにセットしてください。
- 3 [デバイス マネージャー]を起動します。

■ Windows Server 2008 R2 の場合

Windows の [スタート]メニューから [スタート]-[管理ツール]-[コンピューターの管理] を選択してください。その後、左枠内の [デバイス マネージャー] をクリックしてください。

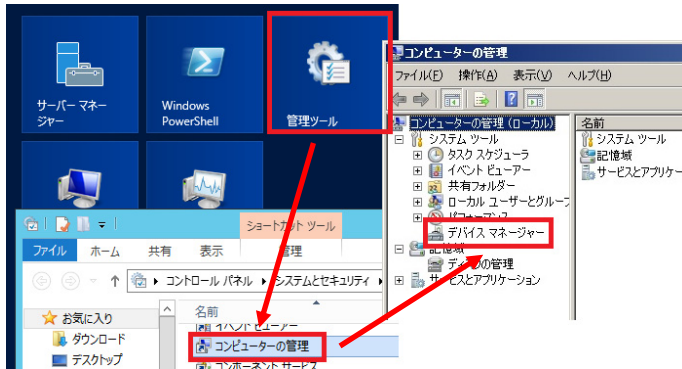


■Windows Server 2012 / Windows Server 2012 R2 の場合

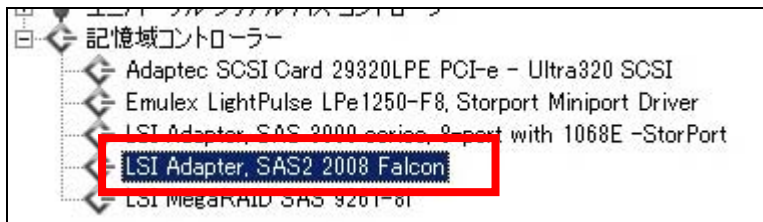
[Windows ロゴ]キー (*1) を押したあと、[管理ツール]-[コンピューターの管理]を選択してください。その後、左枠内の[デバイス マネージャー]をクリックしてください。

補足

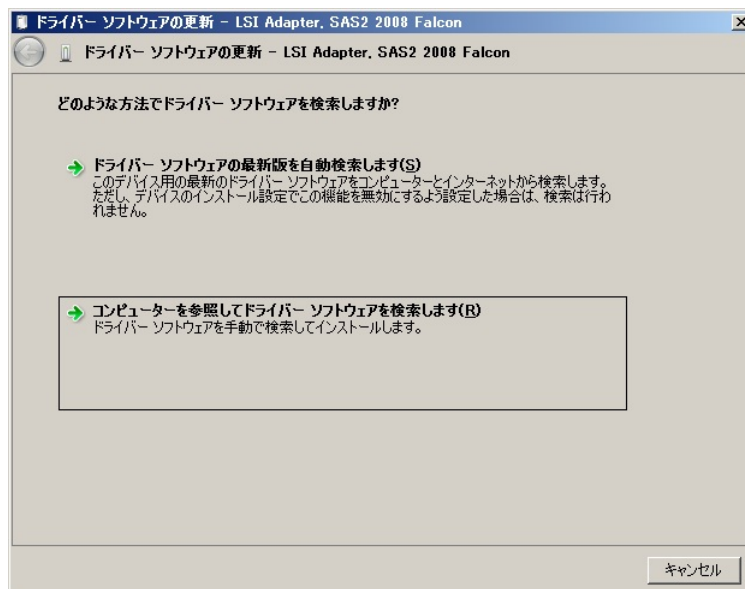
*1:マウスをデスクトップ画面の一番左下に移動させたあとクリックしても同じ処理が行えます。



- 4 「記憶域コントローラー」下に表示される「LSI Adapter, SAS2 2008 xxxxxxxxxxxx」を右クリックして「ドライバーソフトウェアの更新」を選択してください。



- 5 「コンピュータを参照してドライバーソフトウェアを検索します」を選択し、[Enter]キーまたは、マウスでクリックしてください。



□ ドライババージョンの確認

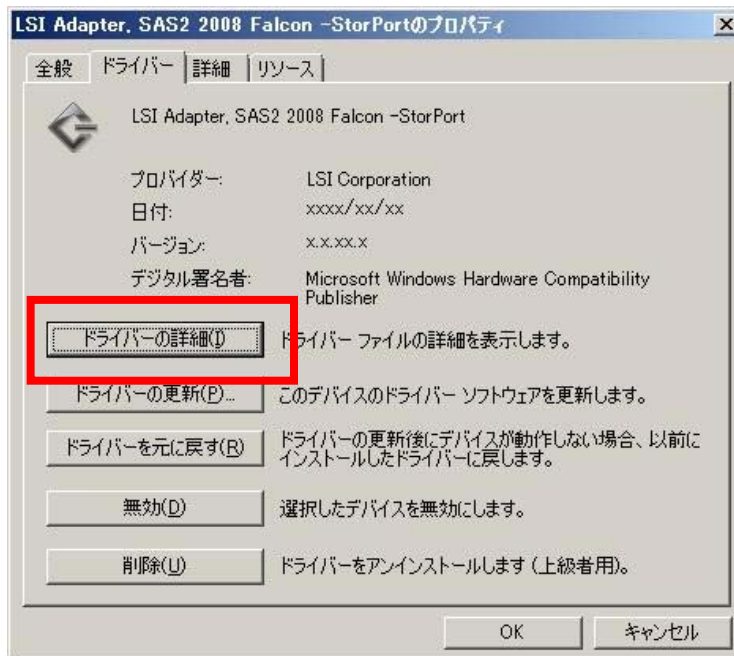
- 1 以下の手順でドライババージョンを確認してください。

…
補足

ドライバは、「コンピューターの管理」-「デバイスマネージャー」
-「記憶域コントローラー」下にあります。

- 2 Windows Server 2008 R2 の場合は、「LSI Adapter, SAS2 2008 Falcon -StorPort」をダブルクリックしてください。
Windows Server 2012 / Windows Server 2012 R2 の場合は、「LSI Adapter, SAS2 2008 Falcon」をダブルクリックしてください。

- 3 「ドライバー」タブ画面で「ドライバーの詳細」を押してください。

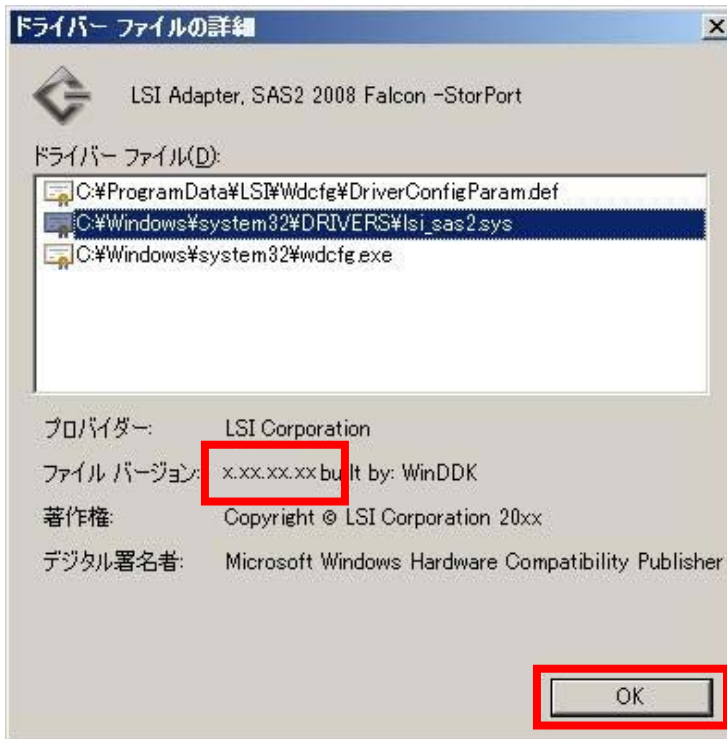


- 4] ドライバーの詳細で「C:\Windows\system32\DRIVERS\lsi_sas2.sys」を選択し、「ファイルバージョン」が以下の表にあっていないことを確認してください。

OS	Driver Ver
Windows Server 2012 R2	2.00.72.02
Windows Server 2012	2.00.72.02
Windows Server 2008 R2	2.00.72.00

…
補足

最新版のドライバは、「お問い合わせ先」の「技術情報、アップデートプログラムについて」、「ドライバ・ユーティリティなどの適用について」などを参照して、確認してください。



- 5] 「OK」を押し、3] の画面で「OK」を押して画面を閉じてください。

6

SASボード機能 補足事項

この章では、本ボードの機能内容の補足について説明いたします。



HA8000 装置の場合、本章の機能を使用するには、SASボードが搭載されたスロットの「PCIxx Slot Option ROM」の設定値が Enabled (有効) である必要があります。詳細は装置添付のユーザーズガイドの BIOS 編 を参照ください。

「PCIxx Slot Option ROM」の設定値を変更した場合は本章の機能を使用後、元の設定値に戻してください。

SAS Configuration Utility

SAS Configuration Utility の使用方法について説明します。



SAS Configuration Utility は Boot モードが「Legacy」の場合のみ使用可能です。詳細は装置添付のユーザーズガイドを参照ください。

□ SAS Configuration Utility の表示

- 1 本ボード搭載した場合システム起動時に以下表示されます。
[Ctrl]キーと[C]キーを同時押ししてください。

```
LSI Logic Corp.MPT SAS2 BIOS
MPT2BIOS-x.xx.xx.xx (xxxx.xx.xx)
Copyright xxxx-xxxx LSI Corporation.

Adapter(S) disabled by user
Press Ctrl-C to start LSI Corp Configuration Utility...
LSI Corporation. MPT boot ROM, no supported devices found!
```



搭載ボードが複数枚搭載された場合でも、上記表示のみとなります。

- 2 「Configuration Utility」が起動し、次の画面が表示されます。

```
LSI Corp Config Utility      vx.xx.xx.xx (xxxx.xx.xx)
Adapter List Global Properties
Adapter          PCI   PCI   PCI   PCI   FW Revision   Status   Boot
                  Bus  Dev  Fnc  Slot
SASxxxx-xx      xx   xx   xx   xx   x.xx.xx.xx-IT Disabled  0
```

Esc = Exit Menu F1/Shift+1 = Help

Alt+N = Global Properties -/+ = Alter Boot Order Ins/Del = Alter Boot List

BIOS 設定を変更する Adapter を選択して、[Enter]キーを押してください。

③ 「Adapter Properties」画面が表示されます。

```

LSI Corp Config Utility      vx.xx.xx.xx (xxxx.xx.xx)
Adapter Properties -- SAS2008

Adapter                      SASxxxx-xx
PCI Slot                      xx
PCI Address(Bus/Dev)         xx:xx
MPT Firmware Revision        x.xx.xx.xx-IT
SAS Address                   xxxxxxxx:xxxxxxxx
NVDATA Version               xx.xx.xx.xx
Status                        Disabled
Boot Order                    0
Boot Support                  [Disabled]

SAS Topology

Advanced Adapter Properties

Esc = Exit Menu      F1/Shift+1 = Help
Enter = Select Item  -/+ /Enter = Change Item

```



「Boot Support」は、[Disabled] から変更しないでください。
「SAS Topology」、「Advanced Adapter Properties」は、使用しません。設定しないでください。
使用環境によって表示されない項目もあります



本画面にて該当ボードの「Firmware Revision」が確認できます。

④ 終了する場合は以下の画面が表示されるまで[Esc]キーを押します。

「Exit the Configuration Utility and Reboot」を選択し、[Enter]キーを押してください。
システム装置が再起動します。

```

Are you sure you want to exit?
Cancel Exit
Save changed and reboot.
Discard changes and reboot.
Exit the Configuration Utility and Reboot

```



「Configuration Utility」画面に戻るときは、「Cancel Exit」を選択してください。

SAS Configuration HII Utility

SAS Configuration HII Utility の使用方法について説明します。



SAS Configuration HII Utility は Boot モードが「UEFI」の場合のみ使用可能です。詳細は装置添付のユーザーズガイドを参照ください。

□ SAS Configuration HII Utility の表示

1 システム装置起動時に以下操作を行います。

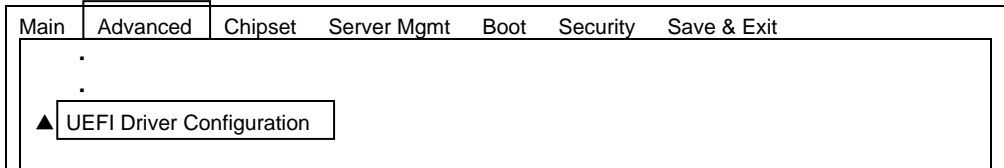
HA8000 装置の場合、画面下に「Press <F2> SETUP」といったメッセージが出力されたら[F2]キーを押します。

BS2500 装置の場合、画面下に「Press <F1> SETUP」といったメッセージが出力されたら[F1]キーを押します。

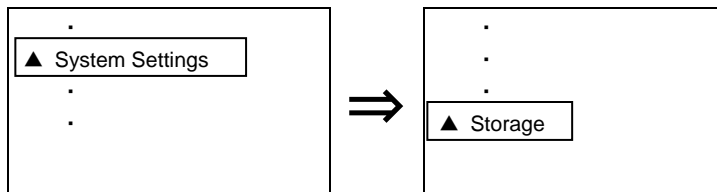
2 セットアップメニューが起動します。

HA8000 装置の場合、Advanced メニューの、「UEFI Driver Configuration」を選択して[Enter]キーを押します。

BS2500 装置の場合、[System Settings]を選択して[Enter]キーを押したあと、[Storage]を選択して[Enter]キーを押します。

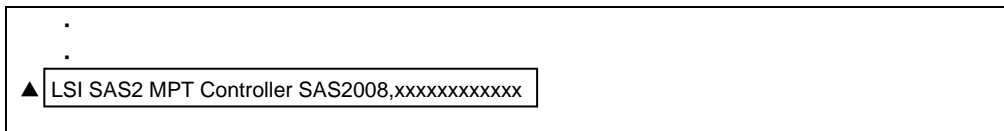


HA8000 装置の場合



BS2500 装置の場合

3 「LSI SAS2 MPT Controller SAS2008,xxxxxxxxxxxx」を選択して[Enter]キーを押します。



- ④ 「LSI SAS2 MPT Controller Version xxxxxxxx」を選択して[Enter]キーを押します。

▲ LSI SAS2 MPT Controller Version xxxxxxxx

- ⑤ 「Controller Management」を選択して[Enter]キーを押します。

▲ Controller Management

- ⑥ メニュー一覧が表示されます。

▲ View Controller Properties
▲ Change Controller Properties



「Change Controller Properties」は使用しません。設定しないでください。



「View Controller Properties」を選択すると該当ボードの「Firmware version」が確認できます。

Controller Properties	
Controller Name	SAS2008
Controller Revision	x
PCI ID (Bus:Dev:FunC)	xx:xx:xx
PCI Slot Number	x
Host interface	xxxx
Physical Disk Count	x
Firmware Type	xx
Firmware version	xx.xx.xx.xx.xx
Default NVData Version	xx.xx.xx.xx.xx
Persistent NVData Version	xx.xx.xx.xx.xx

- ⑦ 終了する場合は ② の画面が表示されるまで[Esc]キーを押します。

7

仕様

この章では、本ボードの主な仕様について記載しています。

ハード仕様

大項目	中項目	仕様	備考
内蔵 デバイス 接続用 SAS ボード	インタフェース	PCI Express card electromechanical spec 2.0 PCI-Express Base Specification 2.0	
	最大転送速度	600 MB/s	非同期転送
	FC 物理 I/F	Internal Connector x4	External Connector は、 非サポート
	PCI BUS 転送幅	x8	
	BUS 転送速度	40 GB/s (500MB/s x8)	
外付用 デバイス 接続用 SAS ボード	インタフェース	PCI Express card electromechanical spec 2.0 PCI-Express Base Specification 2.0	
	最大転送速度	2,400 MB/s	非同期転送
	FC 物理 I/F	External Connector (4 lanes) x2	
	PCI BUS 転送幅	x8	
	BUS 転送速度	4,000 GB/s (500MB/s x8)	

品質基準

	大項目	中項目	仕様	備考
一般	内蔵 デバイス 接続用	寸法	48±2mm(高さ)×168±2mm(奥行)×18mm(幅)	Bracket 含まず
		質量	約 100g	
仕様 一覧	SAS ボード	電源	DC 12V±5%	システム装置から供給
		消費電流	0.67A (最大)	
		使用温度	0~60°C	
		使用湿度	5~90%Rh	結露しないこと
一般	外付用 デバイス 接続用	寸法	57±2mm(高さ)×168±2mm(奥行)×18mm(幅)	Bracket 含まず
		質量	約 108g	
仕様 一覧	SAS ボード	電源	DC 12V±5%	システム装置から供給
		消費電流	0.74A (最大)	
		使用温度	0~60°C	
		使用湿度	5~90%Rh	結露しないこと

サポート OS

本ボードは、以下の OS をサポートしています。

- Microsoft® Windows Server® 2012 R2 Standard 日本語版
- Microsoft® Windows Server® 2012 R2 Datacenter 日本語版
- Microsoft® Windows Server® 2012 Standard 日本語版
- Microsoft® Windows Server® 2012 Datacenter 日本語版
- Microsoft® Windows Server® 2008 R2 Standard 日本語版
- Microsoft® Windows Server® 2008 R2 Enterprise 日本語版
- Microsoft® Windows Server® 2008 R2 Datacenter 日本語版
- Red Hat Enterprise Linux Server 6
- VMware vSphere® ESXi™ 5.5



サポート OS はシステム装置および接続するデバイスに準拠します。
システム装置および接続デバイスのサポート OS については装置添付のユーザーズガイドを参照ください。

SAS ボード

取扱説明書

初版 2014 年 8 月

無断転載を禁止します。

 株式会社 日立製作所

IT プラットフォーム事業本部

〒259-1392 神奈川県秦野市堀山下 1 番地

<http://www.hitachi.co.jp>