

# Hitachi Unified Compute Platform for SAP HANA<sup>®</sup>-BS2500 モデル

## ご使用の手引き

**HITACHI**

マニュアルをよく読み、保管してください。  
操作を行う前に、安全上の指示をよく読み、十分理解してください。  
このマニュアルは、いつでも参照できるよう、手近な所に保管してください。

---

## 重要なお知らせ

本書の内容の一部、または全部を無断で転載したり、複製することは固くお断わりします。

本書の内容について、改良のため予告なしに変更することがあります。

本書の内容については万全を期しておりますが、万一ご不審な点や誤りなど、お気付きのことがありましたら、お買い求め先へご一報くださいますようお願いいたします。

本書に準じないで本製品を運用した結果については責任を負いかねますので、あらかじめご了承ください。

---

## 登録商標・商標について

インテル、Intel、Xeon は、アメリカ合衆国およびその他の国における Intel Corporation の商標です。

SAP、SAP HANA、および本文書に記載されたその他の SAP 製品、サービス、ならびにそれぞれのロゴは、ドイツおよびその他の国々における SAP SE の商標または登録商標です。

Linux は、Linus Torvalds 氏の日本およびその他の国における登録商標または商標です。

SUSE は、米国 Novell, Inc. の一部門である SUSE Linux Products GmbH の登録商標です。

Novell は、米国およびその他の国における Novell, Inc. の登録商標です。

Red Hat は、米国およびその他の国で Red Hat, Inc. の登録商標もしくは商標です。

VMware は、VMware, Inc. の米国および各国での登録商標または商標です。

Microsoft、Windows、Windows Server、Hyper-V、Internet Explorer、Windows ロゴは、米国 Microsoft Corporation の米国およびその他の国における商標または登録商標です。

Windows® の正式名称は、Microsoft® Windows® Operating System です。

Emulex は、米国 Emulex Corporation の登録商標です。

その他記載の会社名、製品名は、それぞれの会社の商標もしくは登録商標です。

---

## 著作権について

このマニュアルの内容はすべて著作権に保護されています。このマニュアルの内容の一部または全部を、無断で転載することは禁じられています。

Copyright© 2015 Hitachi, Ltd. All rights reserved.

# はじめに

このたびは「Hitachi Unified Compute Platform for SAP HANA-BS2500 モデル」(以下、UCP for SAP HANA-BS2500 モデルと称します)をお買い上げいただき、誠にありがとうございます。

本製品のハードウェア・プラットフォームは、「BladeSymphony BS2500」(以下 BS2500) ならびに「Hitachi Virtual Storage Platform (VSP)」からなります。


本資料は、本製品と、BS2500 ならびに VSP との相違点を補足したものとなっておりますので、本製品をお使いの際には、本資料と、BS2500 ならびに VSP の各ハードウェアに添付の説明書を併せてご覧ください。

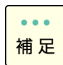
---

## マニュアルの表記

### □ マークについて

マニュアル内で使用しているマークの意味は次のとおりです。

 : 人身の安全や装置の重大な損害と直接関係しない注意書きを示します。

 : 装置を活用するためのアドバイスを示します。

### □ 画面表記例について

本マニュアルに記載されている画面等の表記は、すべて表記例であり、お使いの環境によって一部表記が異なる場合があります。

# お問い合わせ先

本項では、ご質問や不具合の内容に応じたお問い合わせ先をご案内しています。

## □ ハードウェア ならびに ユーティリティプログラムについて

本製品を構成するハードウェア(BS2500・VSP)や、ハードウェア添付のユーティリティプログラムに関する機能や操作方法などの技術的なお問い合わせは、日立ソリューションサポートセンタでご回答いたします。

お問い合わせ先などの詳細につきましては、BS2500 および VSP の各ハードウェアに添付の説明書をご覧ください。

## □ アプリケーションソフトウェア ならびに OS について

本製品が搭載するアプリケーションソフトウェア(SAP HANA) ならびに オペレーティングシステム(OS, SUSE Linux Enterprise Server for SAP Applications)につきましては、それぞれのサポートサービスの提供元にお問い合わせください。

補足

- SUSE Linux Enterprise Server for SAP Applications は、SAP 社のソフトウェア向けのディストリビューションであり、OS の問題について、SAP Solution Manager を通じ、SAP 社にお問い合わせいただけます。前提条件など詳細につきましては、Novell 社、SAP 社それぞれのサポート契約内容をご確認ください。
- GNU General Public License(GPL)等、ソースコードを提供する義務が記載された使用許諾条件に基づき使用許諾されるソフトウェアについて、そのソースコードを、弊社からご提供することをご希望の場合は、ご提供方法につきまして、弊社担当営業までお問い合わせください。  
なお、ご提供に際し、記録媒体(CD-ROM 又は DVD)にてお客さまにご提供する場合は、記録媒体の費用、送料 ならびに 手数料をお客さまに請求させていただきますので、予めご了承ください。またご提供までに一定の日数が必要になりますので、ご依頼時に弊社担当営業までお尋ねください。

# 目次

重要なお知らせ	2
登録商標・商標について	2
著作権について	2
マニュアルの表記	3
お問い合わせ先	4
<b>1 概要</b>	<b>7</b>
1.1. UCP for SAP HANA-BS2500 モデルの構成	7
1.2. サイジングモデルについて	8
1.3. サーバ集約について	8
1.4. ストレージ集約について	9
<b>2 仕様</b>	<b>10</b>
2.1. 標準品との相違点	10
2.2. UCP for SAP HANA-BS2500 モデルの仕様	11
2.3. Hitachi Compute Systems Manager (HCSM) について	18
2.4. 統合システム運用管理 JP1 について	19
2.5. Server Navigator	19
<b>3 装置の使い方</b>	<b>20</b>
3.1. ハードウェア	20
3.2. オペレーティングシステム (OS)	20
3.3. SAP HANA	20
<b>4 システム構成</b>	<b>21</b>
4.1. サイジングモデル毎のシステム構成図	21
<b>5 運用時の注意事項</b>	<b>27</b>
5.1. OS・SAP HANA の再インストール	27
5.2. Virtage LPAR 構成の復旧について	27
5.3. モデルアップグレードについて	27
5.4. OS 修正プログラムの適用について	28

5.5. ハードウェアや OS の設定変更について ..... 28

# 1

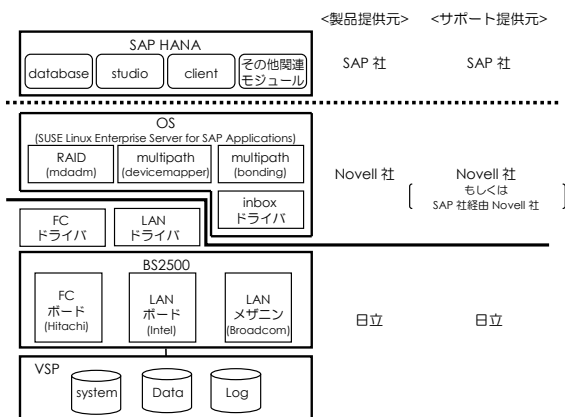
## 概要

この章では、UCP for SAP HANA-BS2500 モデルの概要について説明します。

### 1.1. UCP for SAP HANA-BS2500 モデルの構成

本製品は、BS2500 ならびに VSP からなるハードウェア・プラットフォームに、メモリ上で高速なデータ処理を実現する SAP 社のインメモリソフトウェア「SAP HANA®」を搭載した製品であり、SAP HANA の稼動に適した設定を行い、OS ならびに SAP HANA をインストールした状態で納入させていただく「アプリケーション・プリセットアップモデル」です。SAP HANA は、多数のプロセッサコア・大容量メモリを備えたハードウェア上で能力を発揮することから、稼動プラットフォームには、インテル® Xeon® プロセッサ E7-8880v3 を搭載した BS2500 高性能サーバブレード A2 モデルを採用しています。

UCP for SAP HANA-BS2500 モデルの構成 (コンポーネント構成の概念図)と責任範囲 を以下に示します。



■ SAP HANA は、弊社にてインストールして納入いたしますが、その使用に際しては、別途、SAP 社よりライセンスをご購入いただく必要があります。また、SAP HANA のサポートにつきましても、SAP 社とご契約をお願いいたします。

■ SAP HANA につきましては、SAP HANA platform edition を構成する以下のコンポーネントをインストールして納入いたします。

- ・ SAP HANA database
- ・ SAP HANA studio
- ・ SAP HANA studio repository
- ・ SAP HANA client
- ・ SAP Host Agent
- ・ LM structure files
- ・ HANA lifecycle manager

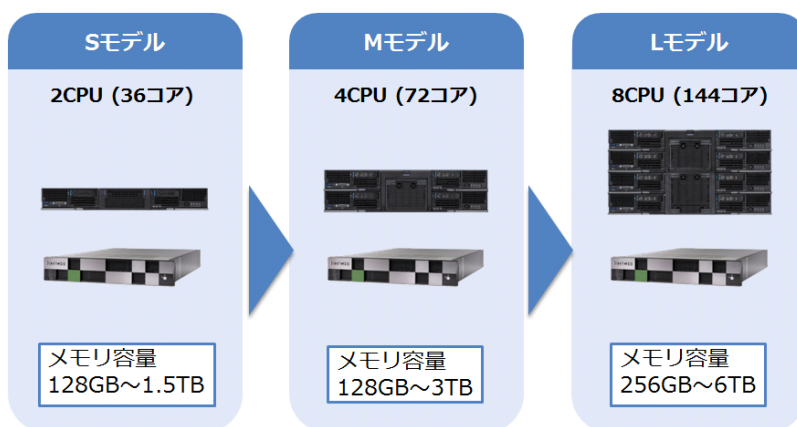
■ OS は、弊社にてインストールして納入いたしますが、サブスクリプション(改良版入手権・サポート窓口問合せ権)は、別途、Novell 社とご契約をお願いいたします。

## 1.2. サイジングモデルについて

サイジングモデルは使用するデータ量に合わせ、S-128GBモデルからL-6TBモデルまでを用意しており、BS2500 高性能サーバブレード A2モデルのブレード間SMP機能(複数のブレードを結合し1台のサーバとして構成する機能)により、1機種でS-128GBからL-6TBの全モデルに対応することが可能です。また、日立独自のサーバ論理分割機構 Virtage を適用したモデルでは、一つのハードウェアを独立性の高い論理区画(Logical PARTition, 以降 LPAR と略す)に分割した複数の LPAR 上で、SAP HANA システムを構築できます。

さらに下図に示すように、S-128GBモデルで導入いただいた場合でも、データ量の拡大とともにL-6TBモデルまでアップグレードしていくことができます。

なお、アップグレードは可能ですがダウングレードはできません。



\*1 L-4TB/L-6TBモデルは、Suite on HANAでのみ使用可能です。

## 1.3. サーバ集約について

ERPやBWデータの解析高速化にSAP HANAを適用する場合、1台のBS2500サーバシャーシに複数のサーバ(ブレード)を搭載可能なブレード・フォームファクタの特長を活かし、本製品以外にも、ERP/BWサーバやデータ連携用のサーバなどを同一のBS2500サーバシャーシに搭載することができます(\*1)。システムの省スペース化やサーバシャーシ内蔵ネットワークスイッチの共有による効率的な集約が実現可能です。さらに、SAP HANAの動作可能な仮想化技術として、SAP社の認定を取得したVirtageを使用することで、複数のSAP HANAシステムを高信頼なVirtageによる仮想化環境上に統合できるようになり、システムの管理、運用にかかるコストを低減できます。

\*1 BS2500 シャーシの空きスロット数に依存します。



---

## 1.4. ストレージ集約について

複数のアプライアンスを導入する際には、SAP 社の TDI(Tailored Datacenter Integration)認定を取得した日立製ストレージ装置(Hitachi Virtual Storage Platform, Hitachi Unified Storage VM 等(\*1))のスケールビリティを活用し、1つのストレージ装置に複数のアプライアンスサーバを集約することに対応し、システムの省スペース化が実現可能です。

\*1 TDI 認定を取得しているストレージ装置は以下 URL で確認可能です。

<http://global.sap.com/community/ebook/2014-09-02-hana-hardware/enEN/enterprise-storage.html>

# 2

## 仕様

この章では、標準品の BS2500 高性能サーバブレード A2 モデルとの仕様相違点および UCP for SAP HANA-BS2500 モデルのハードウェア仕様について説明します。

### 2.1. 標準品との相違点

UCP for SAP HANA-BS2500 モデルでの BS2500 高性能サーバブレード A2 モデルは、標準品とのサポート機能が異なります。以下に相違点を示します。

#### □ 標準品との相違点

- OS は、SUSE Linux Enterprise Server for SAP Applications 11 SP3 のみです。
- サポート CPU はインテル® Xeon®プロセッサ E7-8880v3 のみです。
- サポート DIMM は DDR4 RDIMM のみとし、容量の異なる DIMM の混在はできません。
- メモリオペレーションモードは、Independent Mode のみです。
- NUMA 機能をデフォルト使用としています。
- メモリ保護機能のうち、スベア設定・ミラー設定は非対応です。
- 計画縮退機能は非対応です。
- Scale Up モデルの LAN は Intel 10Gb 2port LAN ボード(PCI-E)のみとします。
- FC は、Hitachi 16Gb FC ボード(PCI-E)の 2port 品のみ使用とし、マルチパス数は 4 パス構成です。



■ 標準品の BS2500 高性能サーバブレード A2 モデルの最新情報につきましては、WEB サイト

[http://www.hitachi.co.jp/products/bladesymphony/product/bs2500a\\_2\\_spec.html](http://www.hitachi.co.jp/products/bladesymphony/product/bs2500a_2_spec.html)

および

[http://itdoc.hitachi.co.jp/Pages/document\\_list/manuals/bladesymphony.html](http://itdoc.hitachi.co.jp/Pages/document_list/manuals/bladesymphony.html)

をご参照ください。

## 2.2. UCP for SAP HANA-BS2500 モデルの仕様

UCP for SAP HANA-BS2500 モデルのハードウェア仕様を以下に示します。本製品は SAP 社の認証を取得しているため、一部オプションを除きモデル内でハードウェア構成を変更することはできません。

### □ UCP for SAP HANA-BS2500 モデル仕様

#### Scale up S モデル仕様

分類	項目	仕様		
—	モデル名称	Scale Up S-128GB / S-256GB / S-384GB / S-512GB / S-768GB / S-1TB / S-1.5TB ※メモリ 1TB 以上のモデルは、Suite on HANA でのみ使用可能。		
ブレード サーバ部	サーバシャーシ	BS2500 サーバシャーシ		
	ブレード モデル	BS2500 高性能サーバブレード A2 モデル		
	ブレード構成	1 ブレード		
	プロセッサ	インテル® Xeon® プロセッサ E7-8880v3		
	プロセッサ動作周波数	2.30GHz		
	プロセッサ数	2 (36 コア)		
	3 次キャッシュメモリ	45MB		
	システムバス(QPI)	9.6GT/s		
	メインメモリ	DDR4 RDIMM 16GB/32GB		
	容量 (搭載数)	S-128GB モデル : 128GB (16GB×8) S-256GB モデル : 256GB (16GB×16) S-384GB モデル : 384GB (16GB×24) S-512GB モデル : 512GB (16GB×32) S-768GB モデル : 768GB (16GB×48) S-1TB モデル : 1TB (32GB×32) S-1.5TB モデル : 1.5TB (32GB×48)		
	オペレーションモード	Independent Mode		
	I/O	LOM	—	
		拡張カード (メザニン)	LAN	—
			FC	—
			他	PCI-e ボード接続カード×2
PCI-E ボード		LAN	10Gb 2port LAN×2	
	FC	16Gb 2port FC×2		
サーバシャーシ 内蔵スイッチ	LAN	—		
管理インターフェース (*1)		標準品に準ずる。 • サーバブレード Web コンソール, リモートコンソール • OS コンソール(telnet, SSL 経由),		
ファームウェア&ドライバ		マネジメントモジュールファームウェア: A0122 以降, 辞書: A0017 以降 サーバブレードファームウェア: 09-07 以降 Hitachi 16Gb FC ファームウェア: 40-03-07 以降 Hitachi 16Gb FC ドライバ: 4.11.18.3038 以降 Intel 10Gb LAN ドライバ: 3.21.2-h1 以降		
ストレージ 部	ストレージ装置 モデル名	Hitachi Virtual Storage Platform G200		
	筐体構成	コントローラシャーシ×1, 2.5 型ドライブボックス×1		
	コントローラ数	2		
	キャッシュ容量	64GB (32GB/コントローラ)		
	使用ポート数	16Gbps 2port ファイバチャネル×2 (2 ポート/コントローラ)		
	HDD		2.5 型 SAS 600GB (10,000min-1)	
RAID 構成		S-128GB~S-1TB モデル : RAID6 (6D+2P)×3+スベア×1 S-1.5TB モデル : RAID6 (6D+2P)×4+スベア×1		
保守対応	ハードウェア保守対応期間	最長 5 年		
仮想化		—		
OS		SUSE® Linux® Enterprise Server for SAP Applications 11 SP3		

	(64bit, kernel 3.0.101-0.47.52.1)
SAP HANA	SAP HANA 1.0 SPS09
管理ソフトウェア(*2)	HCSM
マルチバスソフトウェア	OS 標準の Device mapper

\*1 サーバブレード Web コンソールは Windows の Internet Explorer のみサポート。(BS2500 高性能サーバブレード A2 モデルの標準品に準じます。)

\*2 HCSM の動作環境およびサポート機能については、「12.3 HCSM」を参照してください。なお、Server Navigator は未サポートです。

## Scale up M モデル仕様

分類	項目	仕様		
—	モデル名称	Scale Up M-128GB / M-256GB / M-384GB / M-512GB / M-768GB / M-1TB M-1.5TB / M-2TB / M-3TB ※メモリ 2TB 以上のモデルは、Suite on HANA でのみ使用可能。		
ブレード サーバ部	サーバシャーシ	BS2500 サーバシャーシ		
	ブレード モデル	BS2500 高性能サーバブレード A2 モデル		
	ブレード構成	2 ブレード		
	プロセッサ	インテル® Xeon®プロセッサ E7-8880v3		
	プロセッサ動作周波数	2.30GHz		
	プロセッサ数	4 (72 コア)		
	3 次キャッシュメモリ	45MB		
	システムバス(QPI)	9.6GT/s		
	メインメモリ	DDR4 RDIMM 8GB/16GB/32GB		
	容量 (搭載数)	M-128GB モデル : 128GB (8GB×16) M-256GB モデル : 256GB (8GB×32) M-384GB モデル : 384GB (8GB×48) M-512GB モデル : 512GB (16GB×32) M-768GB モデル : 768GB (16GB×48) M-1TB モデル : 1TB (16GB×64) M-1.5TB モデル : 1.5TB (16GB×96) M-2TB モデル : 2TB (32GB×64) M-3TB モデル : 3TB (32GB×96)		
	オペレーションモード	Independent Mode		
	I/O	LOM	—	
		拡張カード (メザニン)	LAN	—
			FC	—
			他	PCI-e ボード接続カード×2
PCI-E ボード		LAN	10Gb 2port LAN×2	
	FC	16Gb 2port FC×2		
サーバシャーシ 内蔵スイッチ	LAN	—		
管理インターフェース (*1)		標準品に準ずる。 • サーバブレード Web コンソール, リモートコンソール • OS コンソール(telnet, SSL 経由),		
ファームウェア&ドライバ		マネジメントモジュールファームウェア: A0122 以降, 辞書: A0017 以降 サーバブレードファームウェア: 09-07 以降 Hitachi 16Gb FC ファームウェア: 40-03-07 以降 Hitachi 16Gb FC ドライバ: 4.11.18.3038 以降 Intel 10Gb LAN ドライバ: 3.21.2-h1 以降		
ストレージ 部	ストレージ装置 モデル名	Hitachi Virtual Storage Platform G200		
	筐体構成	コントローラシャーシ×1, 2.5 型ドライブボックス×1		
	コントローラ数	2		
	キャッシュ容量	64GB (32GB/コントローラ)		
	使用ポート数	16Gbps 2port ファイバチャネル×2 (2 ポート/コントローラ)		
	HDD	2.5 型 SAS 600GB (10,000min-1)		
	RAID 構成	M-128GB~M-1TB モデル : RAID6 (6D+2P)×3+スペア×1 M-1.5TB~M-2TB モデル : RAID6 (6D+2P)×4+スペア×1 M-3TB モデル : RAID6 (6D+2P)×5+スペア×2		
保守対応	ハードウェア保守対応期間	最長 5 年		
仮想化		—		
OS		SUSE® Linux® Enterprise Server for SAP Applications 11 SP3 (64bit, kernel 3.0.101-0.47.52.1)		
SAP HANA		SAP HANA 1.0 SPS09		
管理ソフトウェア(*2)		HCSM		
マルチバスソフトウェア		OS 標準の Device mapper		

\*1 サーバブレード Web コンソールは Windows の Internet Explorer のみサポート。(BS2500 高性能サーバブレード A2 モデルの標準品に準じます。)

\*2 HCSM の動作環境およびサポート機能については、「12.3 HCSM」を参照してください。なお、Server Navigator は未サポートです。

## Scale up L モデル仕様

分類	項目	仕様		
—	モデル名称	Scale Up L-256GB / L-512GB / L-768GB / L-1TB / L-1.5TB / L-2TB / L-3TB / L-4TB / L-6TB ※メモリ 4TB 以上のモデルは、Suite on HANA でのみ使用可能。		
ブレード サーバ部	サーバシャーシ	BS2500 サーバシャーシ		
	ブレード モデル	BS2500 高性能サーバブレード A2 モデル		
	ブレード構成	4 ブレード		
	プロセッサ	インテル® Xeon®プロセッサ E7-8880v3		
	プロセッサ動作周波数	2.30GHz		
	プロセッサ数	8 (144 コア)		
	3次キャッシュメモリ	45MB		
	システムバス(QPI)	9.6GT/s		
	メインメモリ	DDR4 RDIMM 8GB/16GB/32GB		
	容量 (搭載数)	L-256GB モデル : 256GB (8GB×32) L-512GB モデル : 512GB (8GB×64) L-768GB モデル : 768GB (8GB×96) L-1TB モデル : 1TB (16GB×64) L-1.5TB モデル : 1.5TB (16GB×96) L-2TB モデル : 2TB (16GB×128) L-3TB モデル : 3TB (16GB×192) L-4TB モデル : 4TB (32GB×128) L-6TB モデル : 6TB (32GB×192)		
	オペレーションモード	Independent Mode		
	I/O	LoM	—	
		拡張カード (メザニン)	LAN	—
			FC	—
			他	PCI-e ボード接続カード×2
PCI-E ボード		LAN	10Gb 2port LAN×2	
	FC	16Gb 2port FC×2		
サーバシャーシ 内蔵スイッチ	LAN	—		
管理インターフェース (*1)		標準品に準ずる。 ・サーバブレード Web コンソール, リモートコンソール ・OS コンソール(telnet, SSL 経由),		
ファームウェア&ドライバ		マネジメントモジュールファームウェア: A0122 以降, 辞書: A0017 以降 サーバブレードファームウェア: 09-07 以降 Hitachi 16Gb FC ファームウェア: 40-03-07 以降 Hitachi 16Gb FC ドライバ: 4.11.18.3038 以降 Intel 10Gb LAN ドライバ: 3.21.2-h1 以降		
ストレージ 部	ストレージ装置 モデル名	Hitachi Virtual Storage Platform G200		
	筐体構成	L-256GB~L-3TB : コントローラシャーシ×1, 2.5 型ドライブボックス×1 L-4TB モデル : コントローラシャーシ×1, 2.5 型ドライブボックス×2 L-6TB モデル : コントローラシャーシ×1, 2.5 型ドライブボックス×3		
	コントローラ数	2		
	キャッシュ容量	64GB (32GB/コントローラ)		
	使用ポート数	16Gbps 2port ファイバチャネル×2 (2 ポート/コントローラ)		
	HDD	2.5 型 SAS 600GB (10,000min-1)		
	RAID 構成	L-256GB~L-1TB モデル : RAID6 (6D+2P)×3+スベア×1 L-1.5TB~M-2TB モデル : RAID6 (6D+2P)×4+スベア×1 L-3TB モデル : RAID6 (6D+2P)×5+スベア×2 L-4TB モデル : RAID6 (6D+2P)×7+スベア×2 L-6TB モデル : RAID6 (6D+2P)×9+スベア×3		
保守対応	ハードウェア保守対応期間	最長 5年		
仮想化		—		
OS		SUSE® Linux® Enterprise Server for SAP Applications 11 SP3 (64bit, kernel 3.0.101-0.47.52.1)		
SAP HANA		SAP HANA 1.0 SPS09		
管理ソフトウェア(*2)		HCSM		
マルチパスソフトウェア		OS 標準の Device mapper		

- \*1 サーブレード Web コンソールは Windows の Internet Explorer のみサポート。(BS2500 高性能サーバブレード A2 モデルの標準品に準じます。)
- \*2 HCSM の動作環境およびサポート機能については、「12.3 HCSM」を参照してください。なお、Server Navigator は未サポートです。

## Scale up S for Virtage モデル仕様

分類	項目	仕様		
—	モデル名称	Scale Up S-768GB for Virtage		
ブレード サーバ部	サーバシャーシ	BS2500 サーバシャーシ		
	ブレード モデル	BS2500 高性能サーバブレード A2 モデル		
	ブレード構成	1 ブレード		
	プロセッサ	インテル® Xeon®プロセッサ E7-8880v3		
	プロセッサ	プロセッサ動作周波数	2.30GHz	
		プロセッサ数	2 (36 コア)	
		3 次キャッシュメモリ	45MB	
		システムバス(QPI)	9.6GT/s	
	メインメモリ	DDR4 RDIMM 16GB		
	メインメモリ	容量 (搭載数)	768GB (16GB×48) ※1LPAR あたり、64GB/128GB/192GB/256GB/384GB 割り当て可能	
		オペレーションモード	Independent Mode	
	I/O	LoM	—	
		拡張カード (メザニン)	LAN	Broadcom 1Gb 4-port LAN 拡張カード(メザニン) ×1 or 2 (*3)
			FC	—
			他	PCI-e ボード接続カード×2
PCI-E ボード		LAN	10Gb 2port LAN×2 ※LPAR は占有割当のみ	
		FC	16Gb 2port FC×2 ※LPAR は占有割当のみ	
サーバシャーシ 内蔵スイッチ	LAN	1Gb LAN スイッチモジュール×2		
管理インターフェース (*1)		標準品に準ずる。 ・サーバブレード Web コンソール, リモートコンソール ・OS コンソール(telnet, SSL 経由)		
ファームウェア&ドライバ		マネジメントモジュールファームウェア: A0130 以降, 辞書: A0019 以降 サーバブレードファームウェア: 09-11 以降, Virtage :02-25 以降 Hitachi 16Gb FC ファームウェア: 40-03-07 以降 Hitachi 16Gb FC ドライバ: 4.11.18.3130 以降 Intel 10Gb LAN ドライバ: 3.21.2-h1 以降		
ストレージ 部	ストレージ装置 モデル名	Hitachi Virtual Storage Platform G200		
	構成	LPAR あたり RAID6 (6D+2P)×3+スベア×1		
保守対応	ハードウェア保守対応期間	最長 5 年		
仮想化	名称	Virtage		
	LPAR 数	2		
OS		SUSE® Linux® Enterprise Server for SAP Applications 11 SP3 (64bit, kernel 3.0.101-0.47.52.1)		
SAP HANA		SAP HANA 1.0 SPS09		
管理ソフトウェア(*2)		HCSM		
マルチパスソフトウェア		OS 標準の Device mapper		

\*1 サーバブレード Web コンソールは Windows の Internet Explorer のみサポート。(BS2500 高性能サーバブレード A2 モデルの標準品に準じます。)

\*2 HCSM の動作環境およびサポート機能については、「12.3 HCSM」を参照してください。なお、Server Navigator は未サポートです。

\*3 通常は2 (冗長性が不要の場合のみ1) です。



制限

■ SAP HANA は、ハードウェア・ソフトウェア構成を限定し、一定の性能を発揮するように設計されたソフトウェアです。SAP HANA と組み合わせることができるソフトウェアは SAP 社により限定されており、本製品に、SAP HANA ならびに SAP 社が認めるソフトウェア以外をインストールすることはできません。

■ UCP for SAP HANA-BS2500 モデルで使用する VSP 上の HDD を、他の装置と共有することはできません。

補足

■ 外形寸法、質量、消費電力、エネルギー消費効率、標準品に準じます。また、BS2500 シャーシに搭載する電源モジュール搭載数も標準品に準じます。

■ OS、SAP HANA は、それぞれのベンダが用意する認証プログラムにより動作確認しております。サポートにつきましては、それぞれのベンダとのご契約をお願いいたします。

■ 上記に記載する範囲は構成を変更することはできませんが、VSP のスベアディスクや、データ・バックアップ用の RAID グループを追加するために、VSP がサポートする範囲内でディスクドライブやドライブ筐体を追加することができます。

## 2.3. Hitachi Compute Systems Manager (HCSM) について

UCP for SAP HANA-BS2500 モデルにおける、Hitachi Compute Systems Manager（以下、HCSM と略します）の管理サーバおよび管理クライアントの動作環境および機能一覧を下表に示します。

### HCSM 動作環境

#	項目		動作環境
1	管理サーバ		サポート OS は、BS2500 高性能サーバブレード A2 モデルの標準品と同じです。(*1)
2	管理クライアント	GUI	SUSE11SP3(x86)+Firefox ESR24+FlashPlayer10.3,11.2 SUSE11SP3(x86,x64)+Firefox ESR31+FlashPlayer11.2
3		CLI	サポート OS および Java Runtime Environment(JRE)は、BS2500 高性能サーバブレード A2 モデルの標準品と同じです。(*1)

\*1 SUSE Linux Enterprise Server 11 SP3 はサポートしていません。

### HCSM 機能一覧

#	機能	サポート/非サポート		
		Sモデル	Mモデル	Lモデル
1	電源管理	○	○	○
2	インベントリ表示	○	○	○
3	障害監視	○	○	○
4	ファームウェアアップデート	○	○	○
5	性能監視	○	○	○
6	電力監視	○	○	○
7	デプロイメント管理(*1)	○	○	○
8	Virtage 管理	○	○	○

\*1 デプロイメント管理機能は、SUSE11SP3 のフルセクターの Backup および Snapshot だけをサポートしています。

---

## 2.4. 統合システム運用管理 JP1 について

UCP for SAP HANA-BS2500 モデルでサポートする JP1 製品の一覧を下表に示します。

### サポート JP1 製品

#	項目	動作環境
1	JP1/Base	ログレコード出力監視
2	JP1/Performance Management - Base	CPU/メモリ/ディスクIO/プロセス リソース 詳細監視
3	JP1/Performance Management - Agent Option for Platform	
4	JP1/Automatic Job Management System 3 - Agent	バッチジョブ定期自動実行
5	JP1/Cm2/Extensible SNMP Agent	SNMP 構成管理
6	JP1/Cm2/SNMP System Observer - Agent for Process	SNMP CPU/メモリ/ディスクIO/プロセス リソース監視
7	JP1/VERITAS NetBackup 7.6 Standard Client Option	ファイルバックアップ
8	JP1/VERITAS NetBackup 7.6 Enterprise Client Option	

---

## 2.5. Server Navigator

Server Navigator は未サポートです。

# 3

## 装置の使い方

この章では、UCP for SAP HANA-BS2500 モデルの使い方について説明します。

### 3.1. ハードウェア

UCP for SAP HANA-BS2500 モデルを構成するハードウェアならびにハードウェア添付のユーティリティにつきましては、本資料と、BS2500 および VSP の各ハードウェアに添付の説明書をご覧ください。

### 3.2. オペレーティングシステム (OS)

OS (SUSE Linux Enterprise Server for SAP Applications)のご使用方法につきましては、Novell 社までお問い合わせください。

なお、Novell 社発行のドキュメントは、Novell 社の Web サイトにて閲覧いただけます。

<http://www.novell.com/ja-jp/documentation/suse.html>



■ 上記でご案内している URL は、ご参考情報です。最新のドキュメント掲載 URL は、Novell 社までご確認ください。

### 3.3. SAP HANA

SAP HANA のご使用方法につきましては、SAP 社までお問い合わせください。

なお、SAP 社発行のドキュメントは、SAP 社の Web サイトにて閲覧いただけます。

[http://help.sap.com/hana\\_appliance](http://help.sap.com/hana_appliance)



■ 上記でご案内している URL は、ご参考情報です。最新のドキュメント掲載 URL は、SAP 社までご確認ください。また、一部のドキュメントの閲覧には、SAP 社が発行するアカウント (ID) が必要です。当 ID につきましても、SAP 社までお問い合わせください。

# 4

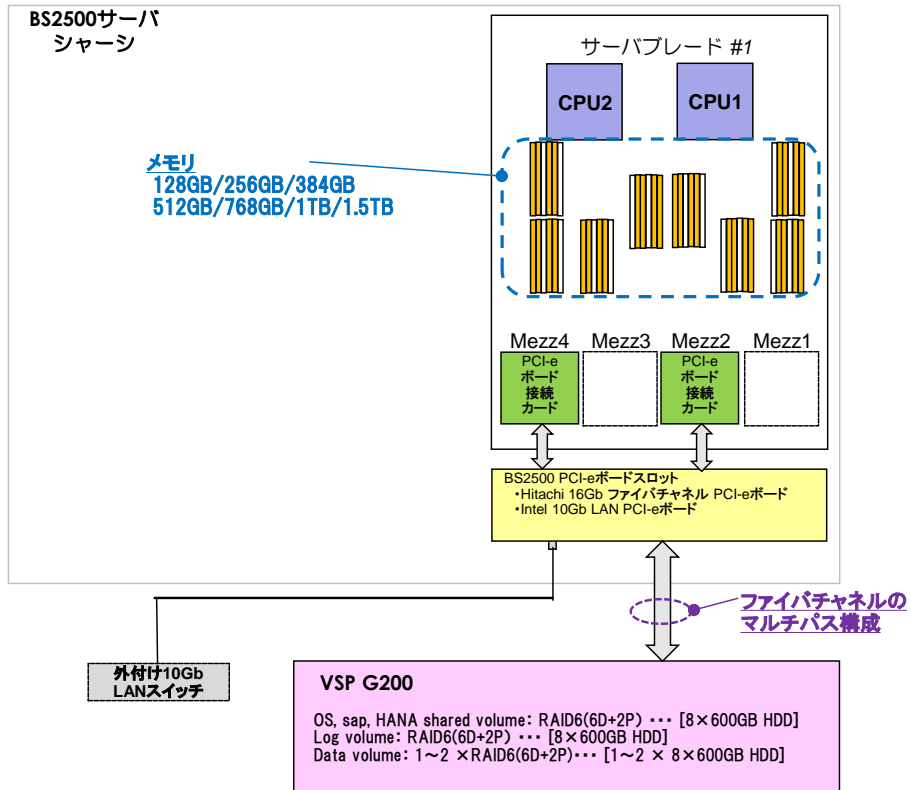
## システム構成

この章では、UCP for SAP HANA-BS2500 モデルのシステム構成を示します。

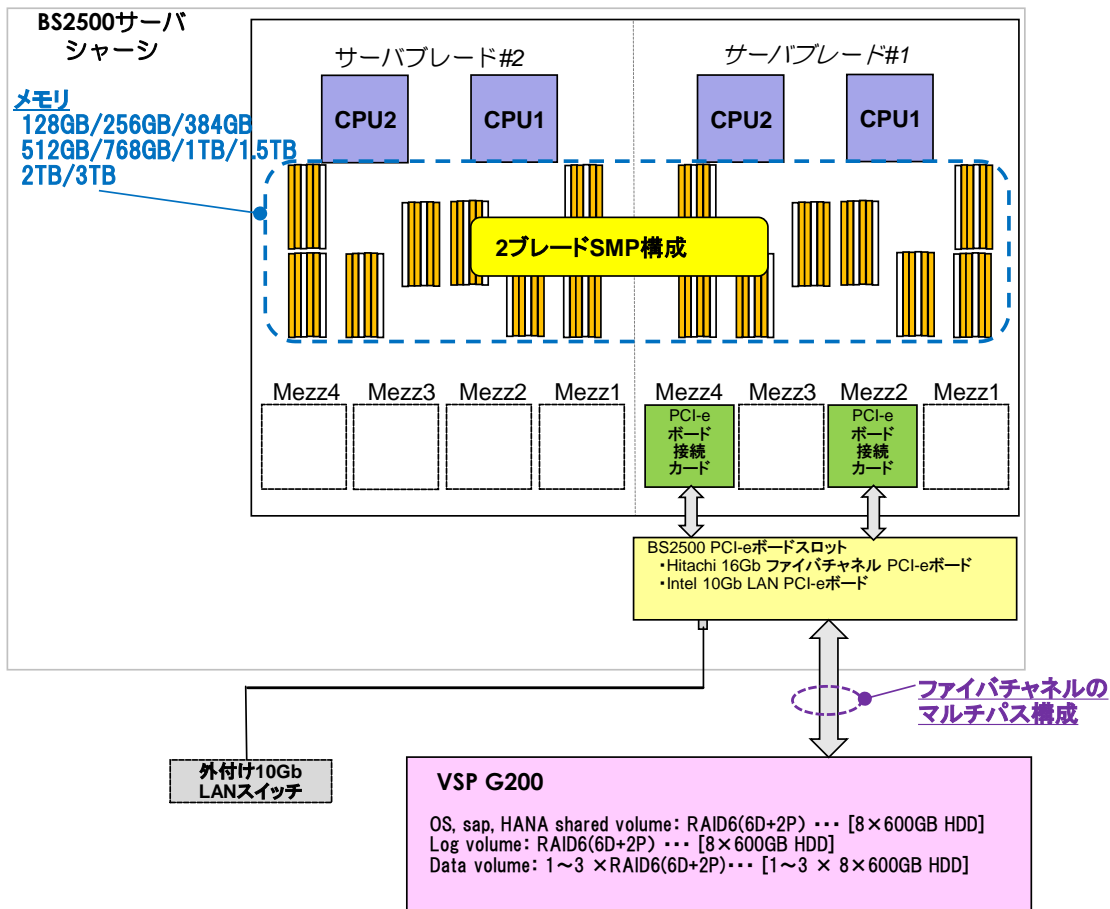
### 4.1. サイジングモデル毎のシステム構成図

以下に、UCP for SAP HANA-BS2500 モデルのシステム構成をサイジングモデル毎に示します。なお、サーバシャーシやシャーシオプション(電源・マネジメント等の各モジュール)、および同一サーバシャーシに混載するサーバブレードは既存の標準品で構成し、搭載ルール・搭載数は標準品に準じるため、本書では記載を省略します。

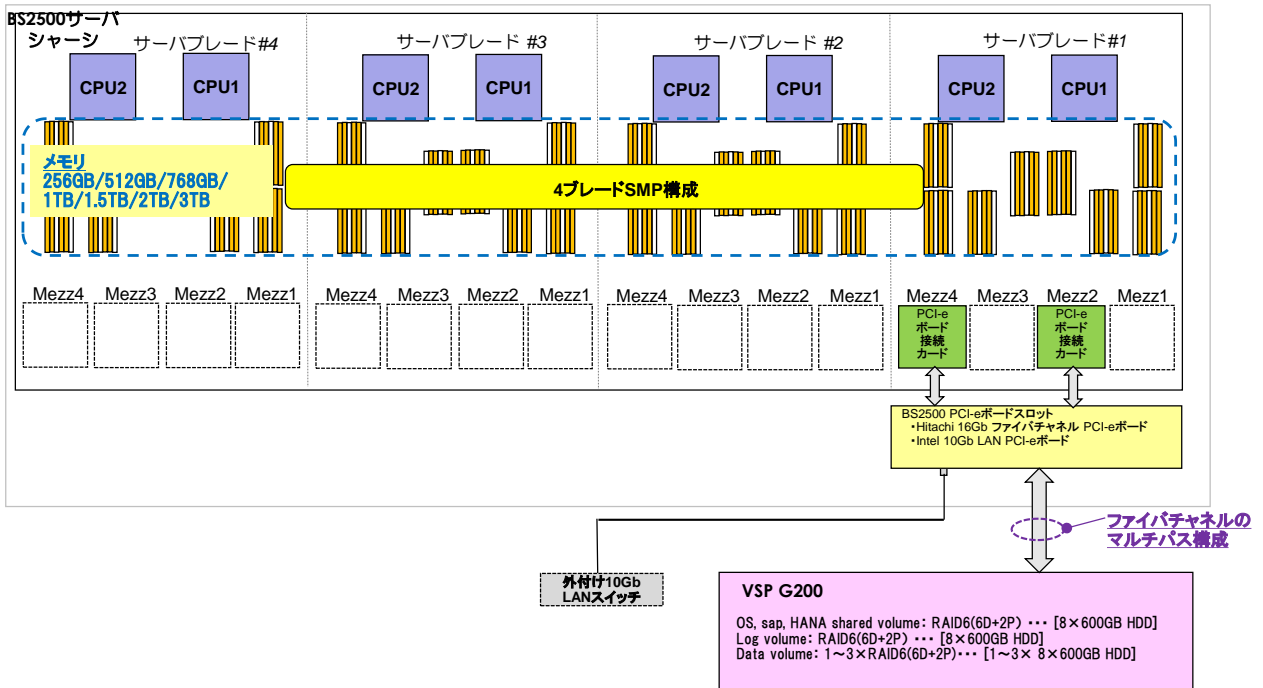
#### □ Scale up S モデル



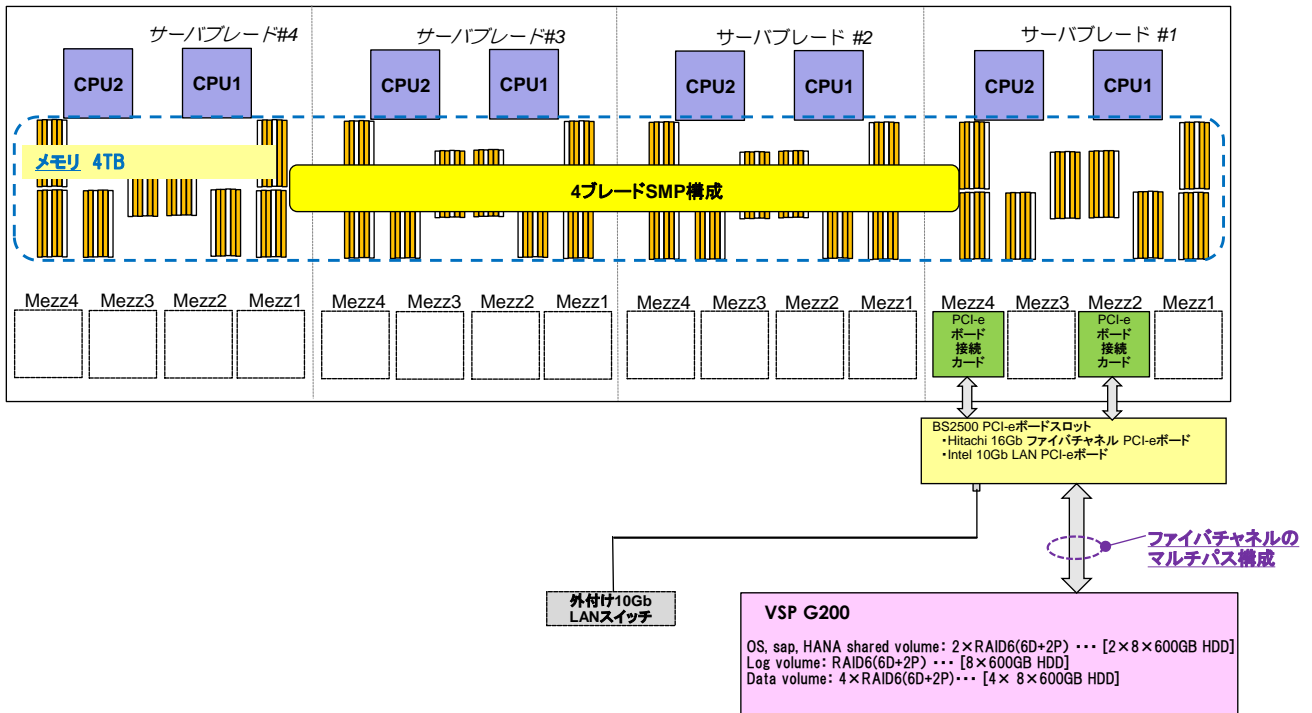
□ Scale up M モデル



□ Scale up L モデル(128GB~3TB)

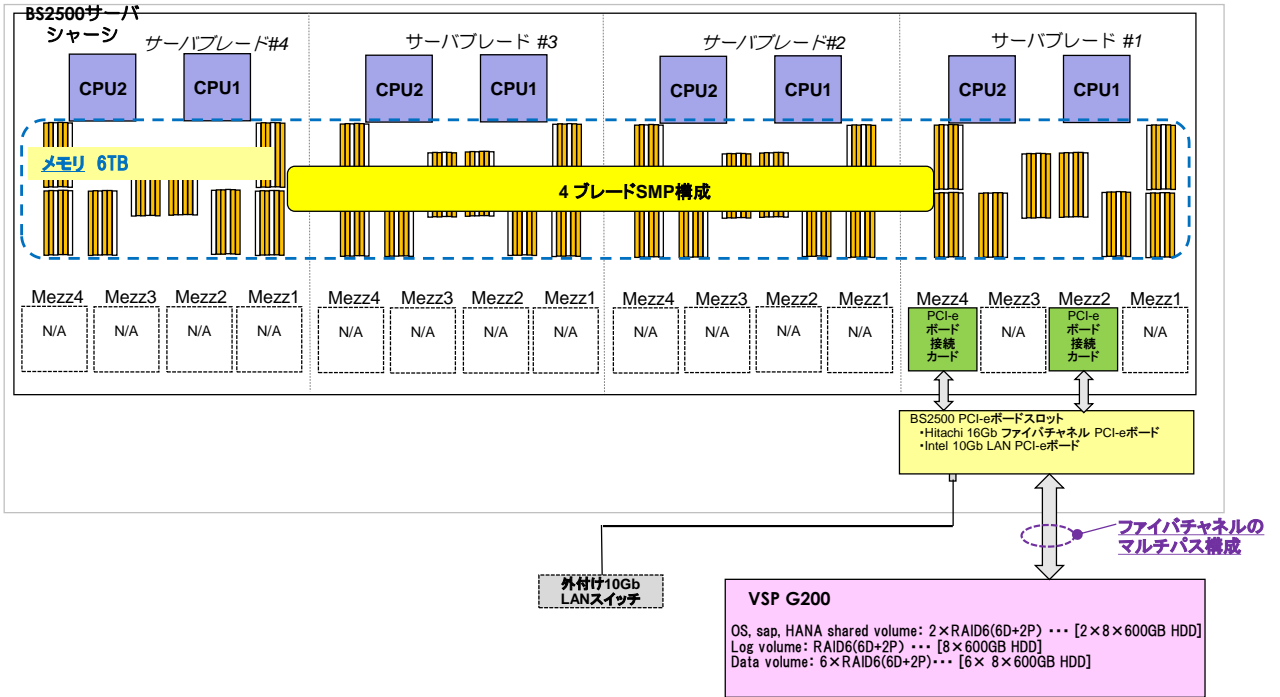


## □ Scale up L-4TB モデル



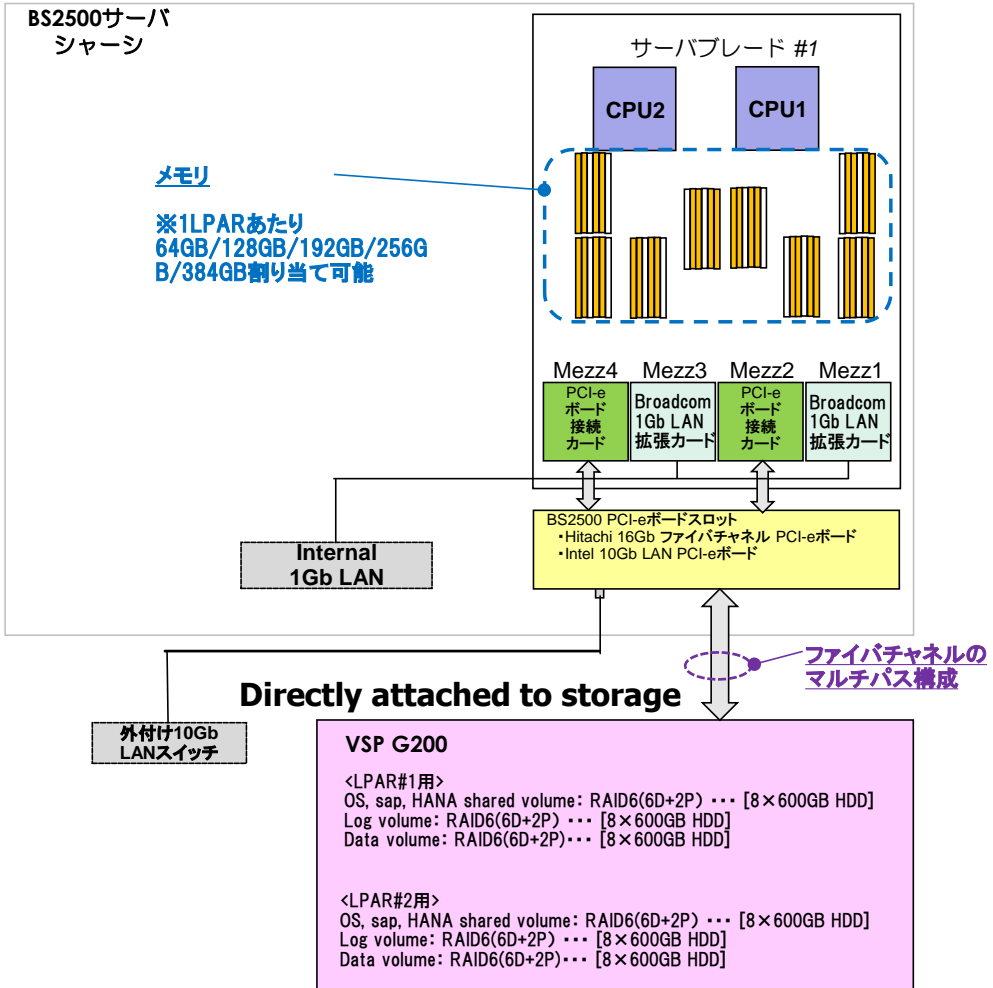


□ Scale up L-6TB モデル



## □ Scale up S for Virtage モデル

下図に 2LPAR でのシステム構成図を示します。ストレージについては VSP G200 を使用し、LPAR あたり Bare の Scale-up S モデル相当のディスクを搭載します。なお、搭載する FC ボードおよび LAN ボードの枚数は、構成する LPAR 数以上としてください。Virtage-マネジメントモジュール間通信には、Broadcom 1Gb 4ポート LAN 拡張カードにて対応します。



# 5

## 運用時の注意事項

この章では、UCP for SAP HANA-BS2500 モデルの運用時の注意事項について記載します。

### 5.1. OS・SAP HANA の再インストール

本製品では、SUSE Linux Enterprise Server for SAP Applications 11 SP3 のインストール媒体でインストールされるパッケージに対して、SAP HANA に最適な OS 設定および、一部の OS 修正プログラムを適用した状態で納入させていただいております。

このため、万一障害が発生し、OS あるいは SAP HANA の再インストールが必要となった場合は、お買い求め先にお問い合わせください。

### 5.2. Virtage LPAR 構成の復旧について

Virtage の LPAR 設定を変更すると SAP 社のサポート構成でなくなるため、サポートを受けられなくなります。ご注意ください。復旧が必要な場合には、お買い求め先にお問い合わせください。

### 5.3. モデルアップグレードについて

モデルのアップグレードを実施する場合は、ハードウェア増設後、OS・HANA の再インストールを行い、新規導入時の状態に対してリストア作業を行うことを強く推奨します。詳細につきましては、お買い求め先にお問い合わせください。

---

## 5.4. OS 修正プログラムの適用について

Novell 社から提供される SUSE Linux Enterprise Server for SAP Applications 11 SP3 の OS 修正プログラムには、OS のカーネルバージョンの更新を伴わないものと、OS のカーネルバージョンの更新を伴うものがあります。

OS のカーネルバージョンの更新を伴わない OS 修正プログラムは、お客様（または SE）にて更新作業を実施いただくことができますが、OS のカーネルバージョンの更新を伴う OS 修正プログラムは、ハードウェアのドライバ更新作業が必要となるため、お客様（または SE）にて更新作業を実施いただくことはできません。このため、OS 修正プログラムの適用が必要な場合は、お買い求め先にお問い合わせください。

---

## 5.5. ハードウェアや OS の設定変更について

UCP for SAP HANA-BS2500 モデルでは、SAP HANA のシステム要件を満たすため、サーバブレードの UEFI 設定やファイバチャネルボードの設定および OS のカーネルパラメータに対し初期値から設定変更しています。また、UCP for SAP HANA-BS2500 モデルのサーバブレードを搭載するサーバブレードスロットに対し、運用時電力制御 (Accurate Power Control) 設定を初期値から変更しております。このため、お客様（または SE）にて設定変更やサーバブレード移設をすることはできません。

UCP for SAP HANA-BS2500 モデルの設定値変更やサーバブレード移設が必要な場合は、必ずお買い求め先にお問い合わせください。

## Hitachi Unified Compute Platform for SAP HANA® - BS2500 モデル ご使用の手引き

第2版 2015年 7月

株式会社 日立製作所 情報・通信システム社  
ITプラットフォーム事業本部  
〒259-1392 神奈川県秦野市堀山下1番地

無断転載を禁止します。

<http://www.hitachi.co.jp>