

HA8000シリーズ

**HITACHI**  
Inspire the Next

外付けDVD-ROMドライブ

取扱説明書

(形名：FV5060)

マニュアルはよく読み、保管してください。

製品を使用する前に、安全上の指示をよく読み、十分理解してください。

このマニュアルは、いつでも参照できるように、手近な所に保管してください。

# お知らせ

## 重要なお知らせ

本書の内容の一部、または全部を無断で転載したり、複製することは固くお断わりします。  
本書の内容について、改良のため予告なしに変更することがあります。  
本書の内容については万全を期しておりますが、万一ご不審な点や誤りなど、お気づきのことがありましたら、お買い求め先へご一報くださいますようお願いいたします。  
本書に準じないで本製品を運用した結果については前項に係わらず責任を負えません。なお、保証と責任については、搭載システム装置に添付される保証書裏面の「保証規定」をお読みください。

## 規制、対策などについて

### □ 電波障害自主規制について

本製品は、クラスA情報技術装置です。本製品を家庭環境で使用すると電波妨害を引き起こすことがあります。この場合には使用者が適切な対策を講ずるよう要求されることがあります。

VCCI-A

### □ 雑音耐力について

本製品の外来電磁波に対する耐力は、国際電気標準会議規格 IEC61000-4-3「放射無線周波電磁界イミュニティ試験」のレベル2 に相当する規定に合致していることを確認しております。  
なお、レベル2 とは、対象となる装置に近づけないで使用されている低出力の携帯型トランシーバから受ける程度の電磁環境です。

### □ 輸出規制について

本製品を輸出される場合には、外国為替及び外国貿易法の規制ならびに米国の輸出管理規則など外国の輸出関連法規をご確認のうえ、必要な手続きをお取りください。なお、不明の場合は、弊社担当営業にお問合わせください。なお、本製品に付属する周辺機器やプレインストールされているソフトウェアも同じ扱いになります。

### □ 海外での使用について

本製品は日本国内専用です。国外では使用しないでください。  
なお、他国には各々の国で必要となる法律、規格などが定められており、この製品は適合していません。

### □ 製品の廃棄について

事業者が廃棄する場合、廃棄物管理表（マニフェスト）の発行が義務づけられています。詳しくは、各都道府県産業廃棄物協会にお問い合わせください。廃棄物管理表は（社）全国産業廃棄物連合会に用意されています。個人が廃棄する場合、お買い求め先にご相談いただくか、地方自治体の条例または規則にしたがってください。

---

## 登録商標、商標について

Microsoft, Windows, Windows Server は、米国 Microsoft Corporation の米国およびその他の国における登録商標です。

その他、本マニュアル中の製品名および会社名は、各社の商標または登録商標です。

---

## 著作権について

このマニュアルの内容はすべて著作権に保護されています。このマニュアルの内容の一部または全部を、無断で記載することは禁じられています。

Copyright© Hitachi, Ltd. 2013, 2014. All rights reserved.




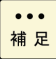
# はじめに

このたびは日立の外付け DVD-ROM（以下、ドライブ）をお買い上げいただき、誠にありがとうございます。このマニュアルは、本ドライブの設置方法や取り扱いの注意など、使用するために必要な事柄について記載しています。

## マニュアルの表記

### □ マークについて

マニュアル内で使用しているマークの意味は次のとおりです。

 <b>警告</b>	これは、死亡または重大な傷害を引き起こすおそれのある潜在的な危険の存在を示すのに用います。
 <b>注意</b>	これは、軽度の傷害、あるいは中程度の傷害を引き起こすおそれのある潜在的な危険の存在を示すのに用います。
<b>通知</b>	これは、人身傷害とは関係のない損害を引き起こすおそれのある場合に用います。
 制限	本製品の故障や障害の発生を防止し、正常に動作させるための事項を示します。
 補足	本製品を活用するためのアドバイスを示します。

## □ オペレーティングシステム（OS）の略称について

本マニュアルでは、次のOS名称を省略して表記します。

- Microsoft® Windows Server® 2012 R2 Standard 日本語版  
(以下 Windows Server 2012 R2 Standard または Windows Server 2012 R2、Windows)
- Microsoft® Windows Server® 2012 R2 Datacenter 日本語版  
(以下 Windows Server 2012 R2 Datacenter または Windows Server 2012 R2、Windows)
- Microsoft® Windows Server® 2012 Standard 日本語版  
(以下 Windows Server 2012 Standard または Windows Server 2012、Windows)
- Microsoft® Windows Server® 2012 Datacenter 日本語版  
(以下 Windows Server 2012 Datacenter または Windows Server 2012、Windows)
- Microsoft® Windows Server® 2008 R2 Standard 日本語版  
(以下 Windows Server 2008 R2 Standard または Windows 2008 R2、Windows)
- Microsoft® Windows Server® 2008 R2 Enterprise 日本語版  
(以下 Windows Server 2008 R2 Enterprise または Windows2008 R2、Windows)
- Microsoft® Windows Server® 2008 R2 Datacenter 日本語版  
(以下 Windows Server 2008 R2 Datacenter または Windows2008 R2、Windows)
- Microsoft® Windows Server® 2008 Standard 日本語版  
(以下 Windows Server 2008 Standard または Windows2008、Windows)
- Microsoft® Windows Server® 2008 Enterprise 日本語版  
(以下 Windows Server 2008 Enterprise または Windows2008、Windows)
- Microsoft® Windows Server® 2008 Datacenter 日本語版  
(以下 Windows Server 2008 Datacenter または Windows2008、Windows)
- Microsoft® Windows Server® 2008 Standard without Hyper-V® 日本語版  
(以下 Windows Server 2008 Standard without Hyper-V または Windows Server 2008 Standard または Windows2008、Windows)
- Microsoft® Windows Server® 2008 Enterprise without Hyper-V® 日本語版  
(以下 Windows Server 2008 Enterprise without Hyper-V または Windows Server 2008 Enterprise または Windows2008、Windows)
- Microsoft® Windows Server® 2008 Datacenter without Hyper-V® 日本語版  
(以下 Windows Server 2008 Datacenter without Hyper-V または Windows Server 2008 Datacenter または Windows2008、Windows)
- Red Hat Enterprise Linux Server 6.4 (64-bit x86\_64)  
(以下 RHEL 6.4 (64-bit x86\_64) または RHEL 6.4, RHEL 6, Linux)
- Red Hat Enterprise Linux Server 6.4 (32-bit x86)  
(以下 RHEL 6.4 (32-bit x86) または RHEL 6.4, RHEL 6, Linux)
- Red Hat Enterprise Linux Server 6.2 (64-bit x86\_64)  
(以下 RHEL 6.2 (64-bit x86\_64) または RHEL 6.2, RHEL 6, Linux)
- Red Hat Enterprise Linux Server 6.2 (32-bit x86)  
(以下 RHEL 6.2 (32-bit x86) または RHEL 6.2, RHEL 6, Linux)
- Red Hat Enterprise Linux 5.7 (AMD/Intel64)  
(以下 RHEL 5.7 (AMD/Intel64) または RHEL 5.7, RHEL 5, Linux)
- Red Hat Enterprise Linux 5.7 (x86)  
(以下 RHEL 5.7 (x86) または RHEL 5.7, RHEL 5, Linux)

## □ 外付け DVD-ROM ドライブの表記について

本マニュアルでは、次の外付け DVD-ROM ドライブの形名名称を省略して表記します。

名称 外付け DVD-ROM 形名 「GQ-FV5060」

セット形名 「GQ-SFV5060\*\*\*\*」

(以下 FV5060)

\* はアルファベットもしくは数字が入ります。

# お問い合わせ先

ここでは、ご質問や不具合の内容に応じたお問い合わせ先をご案内しています。

## □ 最新情報、Q & A、ダウンロードは

「HA8000 ホームページ」で、製品情報や重要なお知らせ、技術情報、ダウンロードなどの最新情報を提供しております。

ホームページアドレス <http://www.hitachi.co.jp/ha8000/>

### ハードウェア情報

ハードウェアアーキテクチャガイドなどの技術情報を提供しています。必要に応じてご利用ください。

### ダウンロード検索

最新のドライバやユーティリティ、BIOS、ファームウェアアップデートプログラムなどを提供しています。

各アップデートプログラムの適用についてはお客様の責任にて実施していただきますが、システム装置を安全にご使用いただくためにも、ホームページの「ダウンロード検索」は定期的にアクセスして、最新のドライバやユーティリティ、BIOS、ファームウェアへ更新いただくことをお勧めします。

障害などの保守作業で部品を交換した場合、交換した部品のBIOS、ファームウェアは原則として最新のものに適用されます。また保守作業時、交換していない部品のBIOS、ファームウェアも最新のものに更新する場合があります。

なお、お客様によるBIOS、ファームウェアアップデート作業が困難な場合は、有償でアップデート作業を代行するサービスを提供いたします。詳細はお買い求め先にお問い合わせください。

### ソフトウェア情報

OSに関する情報を提供しています。必要に応じてご利用ください。

### Q & A (よくある質問と回答)


電話で寄せられるお問い合わせの中から、よくあるご質問とその回答を掲載しています。

随時最新の情報を追加、更新しておりますので、電話で問い合わせる前に一度ご確認ください。

## □ 操作や使いこなしについて

本製品のハードウェアについての技術的なお問い合わせは、HCA センタ（HITAC カスタマアンサセンタ）でご回答いたしますので、次のフリーダイヤルにおかけください。受付担当がお問い合わせ内容を承り、専門エンジニアが折り返し電話でお答えするコールバック方式をとらせていただきます。

HCA センタ（HITAC カスタマアンサセンタ）

 0120-2580-91

受付時間

9:00 - 12:00 / 13:00 - 17:00（土、日、祝日、年末年始を除く）

お願い

- お問い合わせになる際に次の内容をメモし、お伝えください。お問い合わせ内容の確認をスムーズに行うため、ご協力をお願い致します。

形名 / インストールOS

- 質問内容を FAX でお送りいただくこともありますので、ご協力をお願いいたします。
- HITAC カスタマ・アンサセンタでお答えできるのは、製品のハードウェアの機能や操作方法などです。ハードウェアに関する技術支援や、OSや各言語によるユーザープログラムの技術支援は除きます。

ハードウェアやOSの技術的なお問い合わせについては有償サポートサービスにて承ります。

- 明らかにハードウェア障害と思われる場合は、販売会社または保守会社にご連絡ください。

## □ ハードウェア障害について

システム装置の深刻なエラーが発生したときは、お買い求め先の販売会社または、ご契約の保守会社にご連絡ください。ご連絡先はご購入時にお控えになった連絡先をご参照ください。なお、日立コールセンタでもハードウェア障害に関するお問い合わせを承っております。



## □ 欠品、初期不良、故障について

本製品の納入時の欠品や初期不良および修理に関する問い合わせは日立コールセンタにご連絡ください。

日立コールセンタ



0120-921-789

受付時間

9:00 - 18:00（土、日、祝日、年末年始を除く）

お願い

お電話の際には、製品同梱の保証書をご用意ください。

Web による問い合わせは次へお願いします

[https://e-biz.hitachi.co.jp/cgi-shell/ga/rep\\_form.pl?TXT\\_MACTYPE=1](https://e-biz.hitachi.co.jp/cgi-shell/ga/rep_form.pl?TXT_MACTYPE=1)

## □ 技術支援サービスについて

ハードウェアやソフトウェアの技術的な問い合わせについては「技術支援サービス」による有償サポートとなります。

### 総合サポートサービス「日立サポート360」

ハードウェアと Windows や Linux などOSを一体化したサポートサービスをご提供いたします。詳細は次の URL で紹介しています。

- ホームページアドレス

<http://www.hitachi.co.jp/soft/symphony/>

インストールや運用時のお問い合わせや問題解決など、システムの円滑な運用のためにサービスのご契約をお勧めします。

### HA8000 問題切り分け支援、情報提供サービス

ハードウェアとソフトウェアの問題切り分け支援により、システム管理者の負担を軽減します。詳細は次の URL で紹介しています。

- ホームページアドレス

<http://www.hitachi.co.jp/soft/HA8000/>

運用時の問題解決をスムーズに行うためにサービスのご契約をお勧めします。

なお、本サービスにはOSの技術的なサービスは含まれません。OSの技術支援サービスを必要とされる場合は「日立サポート 360」のご契約をお勧めします。

# 安全にお使いいただくために

安全に関する注意事項は、下に示す見出しによって表示されます。これは安全警告記号と「警告」、「注意」および「通知」という見出し語を組み合わせたものです。

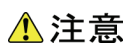


これは、安全注意シンボルです。人への危害を引き起こす潜在的な危険に注意を喚起するために用います。起こりうる傷害または死を回避するために、このシンボルのあとに続く安全に関するメッセージに従ってください。



**警告**

これは、死亡または重大な傷害を引き起こすおそれのある潜在的な危険の存在を示すのに用います。



**注意**

これは、軽度の傷害、あるいは中程度の傷害を引き起こすおそれのある潜在的な危険の存在を示すのに用います。

**通知**

これは、人身傷害とは関係のない損害を引き起こすおそれのある場合に用います。



## 【表記例1】感電注意

△の図記号は注意していただきたいことを示し、△の中に「感電注意」などの注意事項の絵が描かれています。



## 【表記例2】分解禁止

⊘の図記号は行ってはいけないことを示し、⊘の中に「分解禁止」などの禁止事項の絵が描かれています。

なお、⊘の中に絵がないものは、一般的な禁止事項を示します。



## 【表記例3】電源プラグをコンセントから抜け

●の図記号は行っていただきたいことを示し、●の中に「電源プラグをコンセントから抜け」などの強制事項の絵が描かれています。

なお、! は一般的に行っていただきたい事項を示します

## 安全に関する共通的な注意について

次に述べられている安全上の説明をよく読み、十分理解してください。

操作は、このマニュアル内の指示、手順に従って行ってください。

本製品やマニュアルに表示されている注意事項は常に守ってください。

本製品を搭載するシステム装置のマニュアルも参照し、記載されている注意事項を必ず守ってください。

これを怠ると人身上の傷害やシステムを含む財産の損害を引き起こすおそれがあります。

## 操作や動作は

マニュアルに記載されている以外の操作や動作は行わないでください。

本製品について何か問題がある場合は、お買い求め先にご連絡いただくか保守員をお呼びください。

## 自分自身でもご注意を

本製品やマニュアルに表示されている注意事項は、十分検討されたものです。それでも、予測を超えた事態が起こることが考えられます。操作に当たっては、指示に従うだけでなく、常に自分自身でも注意するようにしてください。

# 安全にお使いいただくために（続き）

## 一般的な安全上の注意事項

本製品の取り扱いにあたり次の注意事項を常に守ってください。



### 修理、改造、分解

自分で修理や改造、分解をしないでください。発煙や故障の原因になります。



### レーザー

装置の内部にはレーザー光を発生する部分があります。分解、改造をしないでください。また、内部をのぞきこんだりしないでください。レーザー光により視力低下や失明のおそれがあります。



（レーザー光は目に見えません）



### 梱包用ポリ袋について

本製品の梱包用エアークャップなどのポリ袋は、小さなお子様の手の届くところに置かないでください。かぶったりすると窒息するおそれがあります。



### 目的以外の使用

踏み台やブックエンドなど、本来の用途以外に装置を利用しないでください。壊れたり倒れたりし、けがや故障の原因となります。



### 信号ケーブル

ケーブルは足などをひっかけたり、ひっぱたりしないように配線してください。ひっかけたり、ひっぱったりするとけがや接続機器の故障の原因となります。また、データ消失のおそれがあります。

ケーブルの上に重量物を載せないでください。また、熱器具のそばに配線しないでください。ケーブル被覆が破れ、接続機器などの故障の原因となります。

# 安全にお使いいただくために（続き）

## 製品の損害を防ぐための注意



### 使用環境の確認

使用環境は「設置環境」に示す条件を満足してください。たとえば、温度条件を超える高温状態で使用すると、内部の温度が上昇し装置の故障の原因となります。



### 温度差のある場所への移動

移動する場所間で温度差が大きい場合は、表面や内部に結露することがあります。結露した状態で使用すると装置の故障の原因となります。

すぐに電源を入れたりせず、使用する場所で数時間そのまま放置し、室温と装置内温度がほぼ同じに安定してからご使用ください。たとえば、5℃の環境から25℃の環境に持ち込む場合、2時間ほど放置してください。



### 落下などによる衝撃

落下させたりぶつけるなど、過大な衝撃を与えないでください。内部に変形や劣化を生じ、そのまま使用すると発煙、故障するおそれがあります。



### 接続端子への接触

コネクタなどの接続端子に手や金属で触れたり、針金などの異物を挿入しないでください。また、金属片のある場所に置かないでください。発煙したり接触不良などにより故障の原因になります。



### 本製品内部への異物の混入

ディスク挿入口などから、内部にクリップや虫ピンなどの金属類や燃えやすい物などを入れないでください。そのまま使用すると、発煙や故障の原因になります。

# 安全にお使いいただくために（続き）

## 本マニュアル内の警告表示

### 警告

本マニュアル内にはありません。

### 注意

#### 本ドライブの取り扱いについて

傾いたところや狭い場所など不安定な場所には置かないでください。落ちたり倒れたりして、けがや装置の故障の原因となります。

『関連ページ』 → 17 ページ

## 通知

#### 本ドライブの取り扱いについて

装置は正しく設置した状態でご使用ください。縦向きに設置したり、上下を逆に設置したりしないでください。装置が正常に動作しなかったり、故障したりする原因となります。

『関連ページ』 → 17 ページ

#### ディスクの取り扱いについて

ディスクは本書および、ご使用のディスクの取扱説明書をよくお読みのうえご使用ください。正しく取り扱わないとデータの再生が正常に行われず、データが消失したり、装置が破損したりするおそれがあります。

『関連ページ』 → 17 ページ

#### クリーニングについて

レンズクリーニング以外は、システム装置から取り外した状態で行ってください。装置の故障の原因となります。水などを装置にかけないでください。また、水分を含んだ布などで拭かないでください。どちらも故障の原因となります。

『関連ページ』 → 27 ページ

#### レンズクリーニングについて

レンズクリーニングは、ディスク（メディア）が認識しない、またはメディアエラーが発生するときのみ試してください。頻繁におこなうとレンズを痛め、装置故障の原因になります。

『関連ページ』 → 27 ページ

# 目次

お知らせ .....	2
重要なお知らせ .....	2
規制、対策などについて .....	2
登録商標、商標について .....	3
著作権について .....	3
はじめに .....	4
マニュアルの表記 .....	4
お問い合わせ先 .....	7
安全にお使いいただくために .....	10
一般的な安全上の注意事項 .....	11
製品の損害を防ぐための注意 .....	12
本マニュアル内の警告表示 .....	13
<b>1 お使いになる前に .....</b>	<b>15</b>
ご確認いただくこと .....	15
構成品の確認 .....	15
設置環境 .....	16
制限事項 .....	17
<b>2 本製品の概要 .....</b>	<b>18</b>
特徴 .....	18
<b>3 本製品の接続 .....</b>	<b>19</b>
システム装置への接続 .....	19
システム装置からの取り外し .....	20
<b>4 本製品の使いかた .....</b>	<b>21</b>
ボタンとランプ .....	21
ディスクを入れる、取り出す .....	22
ディスクについて .....	25
<b>5 困ったときには .....</b>	<b>26</b>
<b>6 お手入れと交換品 .....</b>	<b>27</b>
クリーニングについて .....	27
定期交換 .....	28
消耗品 .....	28
<b>7 仕様 .....</b>	<b>29</b>
ハード仕様 .....	29
サポートOS .....	29

# 1

## お使いになる前に

この章では、本ドライブをご使用になる前に知っておいていただきたい内容について説明します。

### ご確認いただくこと

ご使用になる前に次のことをご確認ください。万一不具合がありましたらお手数ですが、お買い求め先にご連絡ください。

形式がご注文通りのものですか。

輸送中に破損したと見られる箇所はありませんか。

添付品一覧表記載の付属品はすべてそろっていますか。

また、別紙で追加情報が同梱されているときは、内容を確認してください。

### 構成品の確認

本ドライブをお使いになる前に、本ドライブに添付されている添付品一覧表をご使用いただき、構成品が揃っていることを確認してください。万一、不足の品がありましたら、お手数ですが、お買い上げの担当営業までご連絡ください。

## 設置環境

本ドライブの設置環境条件は、接続するシステム装置に準拠します。システム装置に添付される『ユーザーズガイド』をご参照ください。（本ドライブは、接続されるシステム装置の設置環境で定義された温度／湿度の環境で使用できますが、長くお使いいただくためには 30℃以下のほこりの少ない場所でのご使用を推奨します）

また、次のような場所には設置や保管をしないでください。

- ◆ 屋外など環境が安定しない場所
- ◆ 水を使用する場所の近く
- ◆ 直射日光の当たる場所
- ◆ 温湿度変化の激しい場所
- ◆ 電氣的ノイズを発生する機器の近く（モーターの近くなど）
- ◆ 強磁界を発生する機器の近く
- ◆ ごみ、ほこりの多い場所
- ◆ 傾いて水平にならない場所
- ◆ 振動の多い場所
- ◆ 結露の発生する場所
- ◆ 揮発性の液体の近く
- ◆ 腐食性ガス（亜硫酸ガス、硫化水素、塩素ガス、アンモニアなど）や塩分を多量に含む空気が発生する場所
- ◆ 周囲が密閉された棚や箱の中などの、通気が妨げられる場所



## 制限事項

本ドライブおよびディスクの取り扱いについての制限事項を説明します。

### □ 本ドライブの取り扱い

#### ⚠ 注意

傾いたところや狭い場所など不安定な場所には置かないでください。落ちたり倒れたりして、けがや装置の故障の原因となります。

#### 通知

装置は正しく設置した状態でご使用ください。縦向きに設置したり、上下を逆に設置したりしないでください。装置が正常に動作しなかったり、故障したりする原因となります。

- ◆ 本装置は再生専用です。データの書き込みはサポートしておりません。
- ◆ ドライブの使用中に強い衝撃を与えないでください。
- ◆ ディスクを入れたり取り出したりするとき以外に、ドライブのトップカバーを開けないでください。
- ◆ ディスクのリードエラーが発生したときはヘッドクリーニングを行ってください。
- ◆ レンズに触れないでください。データが正常に再生できなくなります。

### □ ディスクの取り扱い

#### 通知

ディスクは本書および、ご使用のディスクの取扱説明書をよくお読みのうえ、ご使用ください。正しく取り扱わないとデータの再生が正常に行われず、データが消失したり、装置が破損したりするおそれがあります。

- ◆ ディスクをお手入れするときは、乾いた柔らかい布でディスクの中心から外周に向けて放射状に拭いてください。このとき、ベンジン、シンナー、水、レコードクリーナー、静電気防止剤、シリコンクロスなどで拭かないでください。
- ◆ ディスクからゴミや水分を取り除くのにドライヤーは使わないでください。
- ◆ ディスクを折ったり曲げたりしないでください。
- ◆ ディスクに字を書いたり傷を付けないでください。
- ◆ ディスクにラベルなどを貼らないでください。
- ◆ 小さなお子さまがディスクを傷つけたりしないよう、手の届かないところに保管してください。
- ◆ ディスクの回転中にドライブを移動または振動させないでください。ディスクが外れて、ディスクを傷つける原因となります。
- ◆ ディスクを長時間直射日光の当たる場所や高温の場所、湿度の高い場所に放置しないでください。ディスクが変形し、データが正常に再生できなくなります。
- ◆ ディスクの信号記録面に触れないでください。ディスクが汚れると、データが正常に再生できなくなります。

# 2

## 本製品の概要

この章では本ドライブの概要について説明します

### 特徴

本ドライブは、HA80000 シリーズのシステム装置に USB (Universal Serial Bus) で接続する 外付け DVD-ROM ドライブです。

本ドライブの主な特徴は下記のとおりです。

- ◆ USB バスパワー駆動
- ◆ DVD 読み込み最大 8 倍速
- ◆ CD 読み込み最大 24 倍速
- ◆ 薄型、軽量



本ドライブのトレイ部分に「SLIM PORTABLE DVD WRITER」の印刷がありますが、本ドライブを HA8000 シリーズのシステム装置に接続する運用において、CD/DVD ディスクへの書き込みはサポートしていません。

# 3

## 本製品の接続

この章では、本ドライブの接続方法について説明します。

### システム装置への接続

- 1 DVD-ROM ドライブ背面の USB コネクタ (USB ミニ B メス側) に付属の USB ケーブル (USB ミニ B オス側) を接続します。



- 2 システム装置前面、操作パネル上の USB コネクタ (USB A メス側) に、付属の USB ケーブル (USB A オス側) を接続します。  
システム装置側の USB コネクタ位置及び諸条件についてはシステム装置のマニュアルを参照してください。



補足

ラック環境において設置場所を確保できない場合 (ラックベイがすべて埋っているなど) は GQ-AU7A81 をお買い求め頂き、設置場所を確保願います。



制限

接触不良の要因により、本ドライブがOSから認識しない場合、またはセットした CD/DVD ディスクから起動しないは、USB ケーブルを抜いてから再度差し直してください。

## システム装置からの取り外し

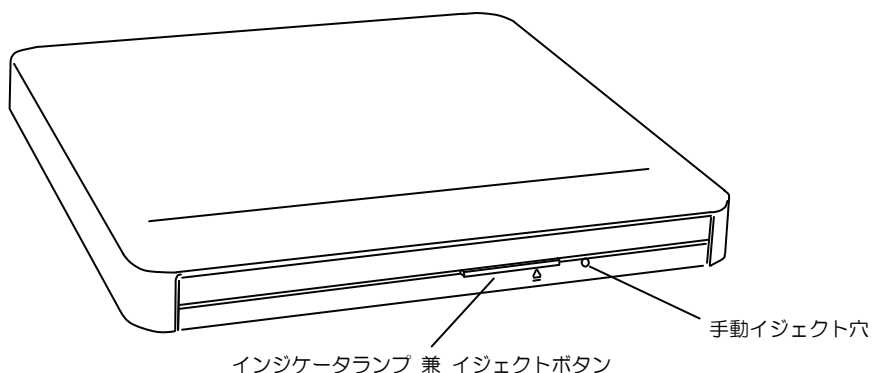
- 1 システム装置上で DVD-ROM ドライブを使用しているすべてのソフトウェアを終了します。または、DVD-ROM ドライブのディスクを表示しているファイルやフォルダをすべて閉じます。
- 2 OS からデバイスを停止します。
  - ◆ Windows の場合  
画面表示右下（タスクトレイ）の「ハードウェアの取り外し」より、デバイスを停止します。
  - ◆ Linux の場合  
unmount コマンドを使用し、デバイスをアンマウントします。  
例：umount /dev/< デバイス名 >
- 3 USB ケーブルを取り外します。

# 4

## 本製品の使いかた

この章では、本ドライブの使いかたについて説明します。

### ボタンとランプ



#### □ インジケータランプ 兼 イジェクトボタン

本ボタンは透明になっており、通常はドライブの状態を示すインジケータランプとして機能し、ボタンを押すとトレイが開きます。インジケータランプが示すドライブ状態は下記のとおりです。

ランプの状態	ドライブの状態
消灯	アイドル状態、電源が入っていない状態、USBケーブルが未接続の状態
点灯	シーク中、リード中
点滅	TOCリード中、エラー時



電源が入っているときしか、トレイは開閉できません。またコマンドでボタンによるディスクの取り出しを禁止しているときは、イジェクトボタンでディスクを取り出すことはできません。

## □ 手動イジェクト穴

ドライブの故障によりディスクが取り出せなくなったとき、強制的にディスクを取り出すための穴です。通常の運用では使用しないでください。

手動イジェクト穴を使用してディスクを取り出す場合は、ドライブの電源を切り、15秒待ったのち、細い棒を穴に差し込んで、棒の先があたった位置から8mmほど押すことで、トレイが少し開きます。

(使用する棒は、直径1.0 - 1.4mm、長さ30mm以上の丈夫なものにしてください。クリップを伸ばしたものが一般によく使われます)

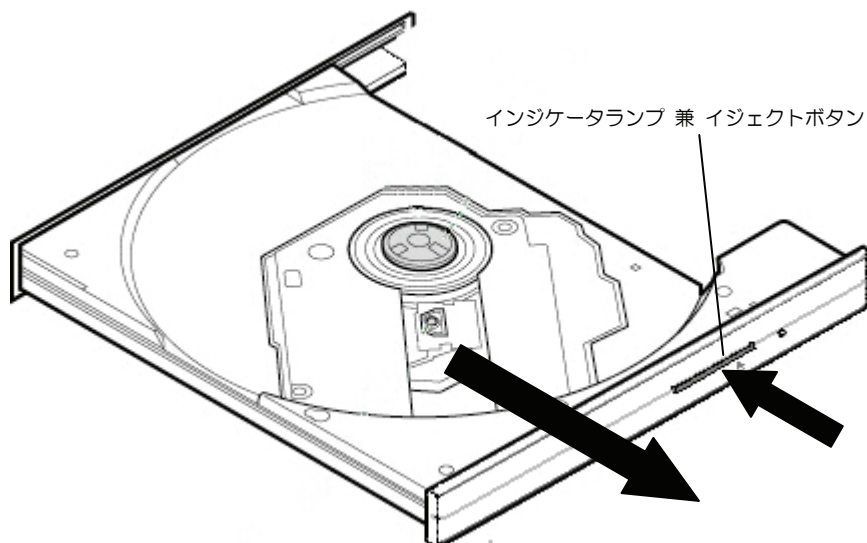


電源が入った状態で、手動イジェクト穴を用いた排出を行わないでください。ディスクの破損や、ドライブ故障の原因となります。

# ディスクを入れる、取り出す

## □ ディスクを入れる

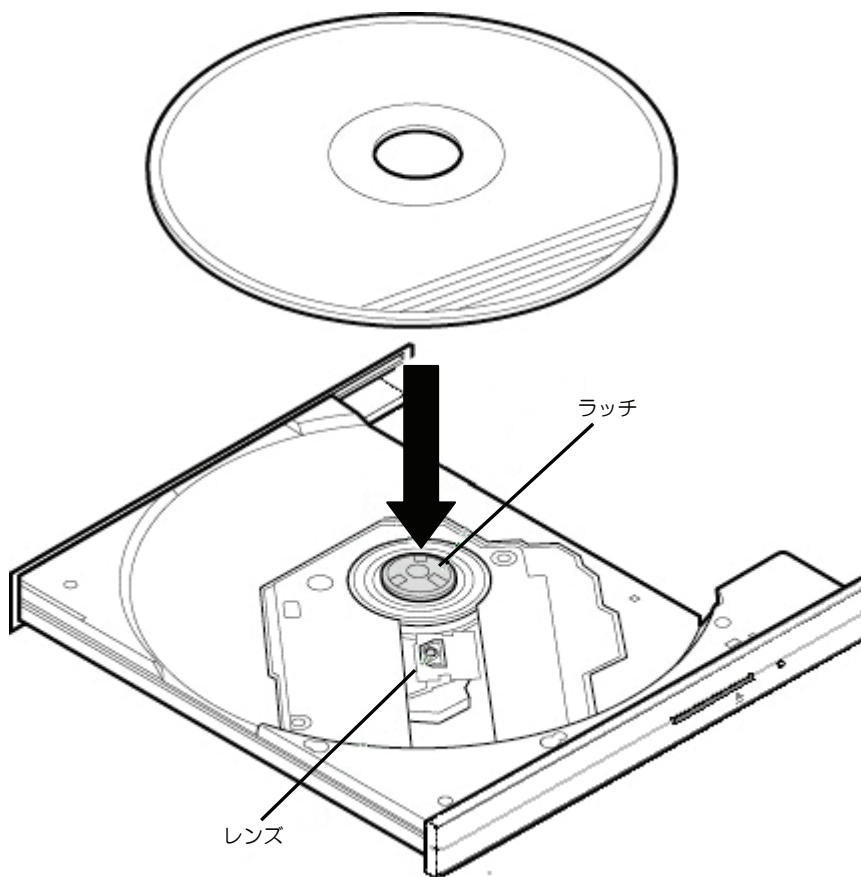
- 1 インジケータランプが点灯していないことを確認して、イジェクトボタンを押し、トレイを出します。



- 2 ディスクの表側（ラベルが書かれている面）を上に向け、トレイにセットします。トレイにあるラッチにディスクのセンター穴をカチッと音がするまで入れます。

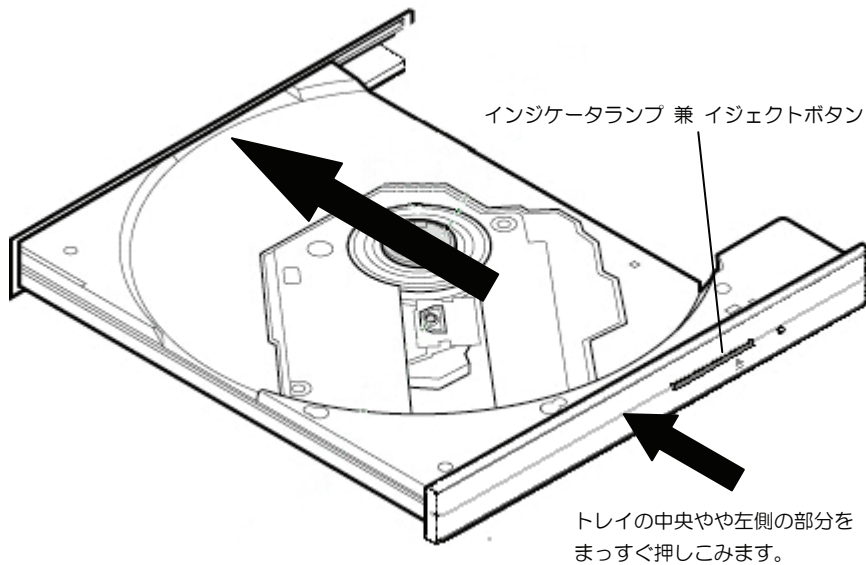


レンズに触れないようご注意ください。



ディスクのセットが不完全だった場合、ディスクが外れてデータ面にキズが付くおそれがあります。

- 3 トレイの中央やや左側の部分（インジケータランプ 兼 イジェクトボタン 以外の場所）を、まっすぐ「カチッ」と音がするまで押しこみます。



トレイを押すときに、インジケータランプ 兼 イジェクトボタン に触れないでください。トレイが閉まりません。また、トレイはまっすぐ押ししてください。斜め方向に押ししたりすると閉まらないことがあります。

ディスク使用中に振動を与えないでください。データを正しく読めないことがあります。

## □ ディスクを取り出す

- 1 システム装置上で使用しているすべてのソフトウェアを終了します。または、DVD-ROM ドライブのディスクを表示しているファイルやフォルダをすべて閉じます。
- 2 ディスクの取り出しは、入れる場合と同じ手順で行ってください。



## ディスクについて

次のディスクを使用できます。使用するディスクによっては専用ソフトが必要です。

- ◆ CD-DA (オーディオ CD)
- ◆ CD-ROM (mode1、mode2)
- ◆ CD-ROM XA (mode2 の form1、form2)
- ◆ CD-R/RW
- ◆ DVD-ROM
- ◆ DVD-R/RW
- ◆ DVD-Video
- ◆ DVD+R/RW



ディスクをドライブに入れてすぐのときに、「Not Ready」など、準備ができていないことを示すエラーメッセージが表示される場合があります。このときはピシーインジケータが消灯するまでお待ちください。CD-R/RW、DVD-R/RW および DVD+R/RW は、ディスクの種類および書き込んだ条件などにより、データを読み込めない場合があります。お使いになる前に、使用されるディスクが本装置で読み込みできるか十分確認してください。



使用するディスクは汚れや傷がないことを確認してください。

# 5

## 困ったときには

この章では、本ドライブが正常に動作しないときの対処方法を説明します。次の対処法を行っても不具合が改善されない場合は、お買い求め先にご連絡いただくか保守員をお呼びください。

No	不具合現象	確認事項、対処方法
1	インジケータランプが点灯しない。	<ul style="list-style-type: none"> <li>・ USB ケーブルの接続を確認してください。</li> <li>・ USB ケーブルに破損はないか確認してください。</li> <li>・ システム装置の電源が入っているか確認してください。</li> </ul>
2	OSがドライブを認識しない。	<ul style="list-style-type: none"> <li>・ USB ケーブルの接続を確認してください。</li> <li>・ USB ケーブルに破損はないか確認してください。</li> <li>・ チップセットのドライブが組み込まれていないと、USB デバイスが認識しないことがあります。</li> <li>・ Windows 上で取り外し操作を行ったあとは、USB ケーブルの抜き差しが必要です。</li> <li>・ 接触不良の要因により、本ドライブがOSから認識しない場合またはセットした CD/DVD ディスクから起動しないは、USB ケーブルを抜いてから再度挿し直してください。</li> </ul>
3	ドライブがディスクを認識しない。 メディアエラーが発生する。	<ul style="list-style-type: none"> <li>・ ご使用の CD/DVD ディスク（メディア）の形式や記録（書き込み）方式は正しいですか。DVD-ROM ドライブで使用できるディスク記録方式は、「ディスクについて」25 ページをご参照ください。</li> <li>・ ディスクに傷がありませんか。DVD-ROM ドライブに異常がないことをたしかめるために、別のディスクに取り替えてみてください。</li> <li>・ ドライブやディスクが結露していませんか。ディスクを取り出して約1時間放置してください。</li> <li>・ レンズクリーナーにてレンズをクリーニングしてください。</li> </ul>

# 6

## お手入れと交換品

この章では、日常のお手入れ方法や交換が必要となる有寿命部品について説明します。

### クリーニングについて

#### 通知

- レンズクリーニング以外は、システム装置から取り外した状態で行ってください。装置の故障の原因となります。
- 水などを装置にかけないでください。また、水分を含んだ布などで拭かないでください。どちらも故障の原因となります。



レコードクリーナー、静電防止スプレーや薬剤（ベンジン、シンナー、アルコールなど）は使わないでください。変形や変色するおそれがあります。

- 本体表面が汚れていたら  
柔らかい布で拭いてください。



- レンズが汚れていたら  
レンズクリーナーをお使いください。推奨のレンズクリーナーは「消耗品」28 ページを参照願います。



CD-ROM レンズクリーナー (CD-CL(PC)) を使用する場合は、Windows Media Player が必要です。Windows Media Player はサーバーマネージャーから機能の追加にてインストールできます。

Windows 2008, Windows 2008 R2 の場合は、サーバーマネージャーの「機能」－「機能の追加」から、「デスクトップエクスペリエンス」を追加インストールしてください。

Windows 2012, Windows 2012 R2 の場合は、サーバーマネージャーの「機能」－「機能の追加」から、「ユーザーインターフェイスとインフラストラクチャ」を展開し、「デスクトップエクスペリエンス」を追加インストールしてください。

## 定期交換

本製品は使用しているうちに劣化、消耗する有寿命部品のため、定期的に交換してください。これら有寿命部品の価格および納期については、お買い求め先にご相談ください。

品名	適用製品形名	寿命
外付け DVD-ROM ドライブ	FV5060	1.5 年 *1

\*1: 「環境仕様」で規定された設置環境において、1 日 24 時間、1 ヶ月 30 日の通電を想定したときの設計寿命です。上記の環境条件を超えて使用した場合、装置の故障および寿命の劣化につながります。

## 消耗品

次の消耗品については、お買い求め先にご連絡ください。

分類	適用部品の形名	消耗品名	形名
外付け DVD-ROM ドライブ	FV5060	レンズクリーナー	CD-ROM レンズクリーナー (日立マクセル製) 形名: CD-CL (PC)

# 7

## 仕様

この章では本ドライブの仕様について説明します。

### ハード仕様

項目仕様	仕様
方式	DVD-ROM
インターフェース	USB 2.0
USB データ転送速度	480 Mbps
再生速度	CD : 最大 24 倍速 CAV DVD (DVD-RAM 除く) : 最大 8 倍速 CAV DVD-RAM : 最大 6 倍速 ZCLV
アクセスタイム	CD-ROM : 平均 139 ms DVD-ROM : 平均 167 ms
データバッファ	0.75 MB
消費電流 *1	最大 1.6 A
外形寸法 (W×D×H)	144.0× 135.5 × 17.5 mm (ケーブル、ゴム足含まず)
騒音値	50 dBA 以下
質量	約 210 g

\*1:USB バス電源を使用

### サポートOS

本ドライブのサポートOSについては接続システム装置に依存します。  
システム装置添付のマニュアルをご確認ください。

---


外付けDVD-ROMドライブ  
取扱説明書

第2版 2014年 1月

無断転載を禁止します。

---

---

 株式会社 日立製作所  
ITプラットフォーム事業本部

〒 259-1392 神奈川県秦野市堀山下1番地

---

<http://www.hitachi.co.jp>

FV5060-2